

Quick Start Guide
Guide de démarrage rapide
Schnellstartanleitung
Guida di avvio rapido
Guía de inicio rápido
Guia de Início Rápido
Snelstartgids
Короткий посібник
Краткое руководство пользователя




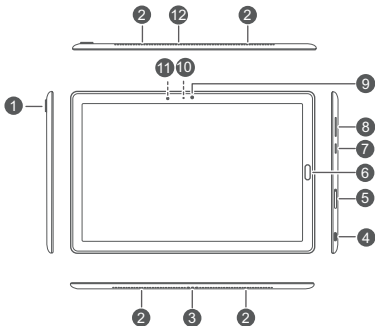
Contents

English (United Kingdom).....	1
Français.....	10
Deutsch.....	22
Italiano.....	32
Español.....	42
Português.....	52
Nederlands.....	62
Українська.....	72
Русский	83

Your device at a glance

Before you start, let's take a look at your new device.

- To power on your device, press and hold the power button until the screen turns on.
- To power off your device, press and hold the power button, and then touch .



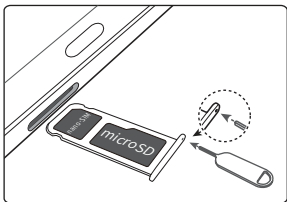
1	Rear camera	2	Speaker
3	Keyboard port pin	4	USB-C port
5	Card tray	6	Fingerprint scanner
7	Power button	8	Volume button
9	Front camera	10	Status indicator
11	Ambient light sensor	12	Microphone






- Press and hold the power button to force your device to restart.

Getting Started

Follow the instructions in the following figures to set up your device.



-  Do not insert or remove the SIM card when your device is powered on.
-  Be careful not to scratch your device or hurt yourself when using the eject pin. Store the eject pin out of the reach of children to prevent accidental swallowing or injury.
-  Do not use cut or modified SIM or microSD cards with your device as these may not be recognised and could damage the card tray (slot).

For more information

If you encounter any problems whilst using your device, you can get help from the following resources:

- Visit <http://consumer.huawei.com/en> to view device information, frequently asked questions and other information.
- Visit <http://consumer.huawei.com/en/support> for the most up-to-date contact information for your country or region.
- You can find service hotlines, retailer addresses, service policies and more information for your local region in **HiCare**.

Go to **Settings** and touch **System > About tablet > Legal** to view legal information for your product.

Go to **Settings** and touch **System > About tablet > Legal > Safety information** to view safety information for your product.

Go to **Settings** and touch **System > About tablet > Authentication info** to view regulatory information for your product.

Go to **Settings** and touch **System > Certification logos** to view more information on certification logos for your product.



All pictures and illustrations in this guide, including but not limited to the product color, size, and display content, are for your reference only. The actual product may vary. Nothing in this guide constitutes a warranty of any kind, express or implied.

Safety Information

Please read all of the safety information carefully before using your device to ensure its safe and proper operation and to learn how to dispose of your device properly.

Operation and Safety



- To prevent possible hearing damage, do not listen at high volume levels for long periods.
- Using an unapproved or incompatible power adapter, charger or battery may damage your device, shorten its lifespan or cause a fire, explosion or other hazards.
- Ideal operating temperatures are 0 °C to 35 °C. Ideal storage temperatures are -20 °C to +45 °C.
- Pacemaker manufacturers recommend maintaining a minimum distance of 15 cm between a pacemaker and a wireless device to prevent potential interference with the pacemaker. If using a pacemaker, hold the device on the side opposite the pacemaker and do not carry the device in your front pocket.
- Keep the device and the battery away from excessive heat and direct sunlight. Do not place them on or in heating devices, such as microwave ovens, stoves or radiators.
- Adhere to local laws and regulations while using the device. To reduce the risk of accidents, do not use your device while driving.
- While flying in an aircraft or immediately before boarding, ensure that you use your device according to the instructions provided. Using a wireless device in an aircraft may disrupt wireless networks, present a hazard to aircraft operations or be illegal under law.
- To prevent damage to your device's parts or internal circuits, do not use it in dusty, smoky, damp or dirty environments or near magnetic fields.
- When charging the device, make sure the power adapter is plugged into a socket near the devices and is easily accessible.

- Unplug the charger from the electric socket and from the device when not in use.
- Do not use, store or transport the device where flammables or explosives are stored (e.g. in a petrol station, oil depot or chemical plant). Using your device in these environments increases the risk of explosion or fire.
- Dispose of this device, the battery and accessories according to local regulations. They should not be disposed of in normal household waste. Improper battery use may lead to fire, explosion or other hazards.
- Please consult your doctor and the device manufacturer to determine if operation of your device may interfere with the operation of your medical device.
- Adhere to any rules or regulations set forth by hospitals and health care facilities.
- If you must make or answer a call, stop your vehicle at a safe location first.
- Keep the device away from sources of heat and fire, such as a heater, microwave oven, stove, water heater, radiator, or candle.

Potentially Explosive Atmosphere

Power off your device in any area with a potentially explosive atmosphere, and comply with all signs and instructions. Areas that may have potentially explosive atmospheres include the areas where you would normally be advised to turn off your vehicle engine. Triggering of sparks in such areas could cause an explosion or a fire, resulting in bodily injuries or even deaths. Do not power on your device at refueling points such as service stations. Comply with restrictions on the use of radio equipment in fuel depots, storage, and distribution areas, and chemical plants. In addition, adhere to restrictions in areas where blasting operations are in progress. Before using the device, watch out for areas that have potentially explosive atmospheres that are often, but not always, clearly marked. Such locations include areas below the deck on boats, chemical transfer or storage facilities, and areas where the air contains chemicals or particles such as grain, dust, or metal powders. Ask the manufacturers of vehicles using liquefied petroleum gas (such as

propane or butane) whether this device can be safely used in their vicinity.

Disposal and recycling information



The crossed-out wheeled bin symbol on your product, battery, literature or packaging reminds you that all electronic products and batteries must be taken to separate waste collection points at the end of their working lives; they must not be disposed of in normal household waste. It is the responsibility of the user to dispose of the equipment using a designated collection point or service for separate recycling of waste electrical and electronic equipment (WEEE) and batteries according to local laws. Proper collection and recycling of your equipment helps ensure EEE waste is recycled in a manner that conserves valuable materials and protects human health and the environment. Improper handling, accidental breakage, damage, and/or improper recycling at the end of its life may be harmful for your health and the environment. For more information about where and how to drop off your EEE waste, please contact your local authorities, retailer or household waste disposal service or visit the website <http://consumer.huawei.com/en/>.

Reduction of hazardous substances

This device and any electrical accessories are compliant with local applicable rules on the restriction of the use of certain hazardous substances in electrical and electronic equipment, such as EU REACH, RoHS and Batteries (where included) regulations, etc. For declarations of conformity about REACH and RoHS, please visit our web site <http://consumer.huawei.com/certification>.

EU Regulatory Conformance

Body worn operation

The device complies with RF specifications when used at a distance of 0.50 cm from your body. Ensure that the device accessories, such as a device case and device holster, are not composed of metal components. Keep the device away from your body to meet the distance requirement.

The highest SAR value reported for this device type when tested in portable exposure conditions is

CMR-AL09	1.00 W/kg
----------	-----------

Statement

Hereby, Huawei Technologies Co., Ltd. declares that this device is in compliance with the essential requirements and other relevant provisions of Directive 2014/53/EU.

The most recent and valid version of the DoC (Declaration of Conformity) can be viewed at <http://consumer.huawei.com/certification>.

This device may be operated in all member states of the EU.

Observe national and local regulations where the device is used.

This device may be restricted for use, depending on the local network.

Restrictions in the 2.4 GHz band:

Norway: This subsection does not apply for the geographical area within a radius of 20 km from the centre of Ny-Ålesund.

Restrictions in the 5 GHz band:

According to Article 10 (10) of Directive 2014/53/EU, the packaging shows that this radio equipment will be subject to some restrictions when placed on the market in Belgium (BE), Bulgaria (BG), the Czech Republic (CZ), Denmark (DK), Germany (DE), Estonia (EE), Ireland (IE), Greece (EL), Spain (ES), France (FR), Croatia (HR), Italy (IT), Cyprus (CY), Latvia (LV), Lithuania (LT), Luxembourg (LU), Hungary (HU), Malta (MT), Netherlands (NL), Austria (AT), Poland (PL), Portugal (PT), Romania (RO), Slovenia (SI), Slovakia (SK), Finland (FI), Sweden (SE), the United Kingdom (UK), Turkey (TR), Norway (NO), Switzerland (CH), Iceland (IS), and Liechtenstein (LI). The WLAN function for this device is restricted to indoor use only when operating in the 5150 to 5350 MHz frequency range.

Frequency Bands and Power

(a) Frequency bands in which the radio equipment operates: Some bands may not be available in all countries or all areas. Please contact the local network provider for more details.

(b) Maximum radio-frequency power transmitted in the frequency bands in which the radio equipment operates: The maximum power for all bands is less than the highest limit value specified in the related Harmonised Standard.

The frequency bands and transmitting power (radiated and/or conducted) nominal limits applicable to this radio equipment are as follows:

CMR-AL09	GSM900: 37 dBm, GSM1800: 34 dBm, WCDMA900/2100: 25.7 dBm, LTE Band 1/3/7/8/20/34/38/40: 25.7 dBm, Bluetooth: 20 dBm, Wi-Fi 2.4G: 20 dBm, Wi-Fi 5G: 5150-5350 MHz: 23 dBm, 5470-5725 MHz: 30 dBm
----------	---

Accessories and Software Information

Some accessories are optional in certain countries or regions. Optional accessories can be purchased from a licenced vendor as required. The following accessories are recommended:

Adapters: HW-059200XHQ (X represents the different plug types used, which can be either C, U, J, E, B, A, I, R, Z or K, depending on your region)

Batteries: HB2994I8ECW

The product software version is CMR-AL09: CMR-AL09 8.0.1.1(SP1C432). Software updates will be released by the manufacturer to fix bugs or enhance functions after the product has been released. All software versions released by the manufacturer have been verified and are still compliant with the related rules.

All RF parameters (for example, frequency range and output power) are not accessible to the user, and cannot be changed by the user.

For the most recent information about accessories and software, please see the DoC (Declaration of Conformity) at <http://consumer.huawei.com/certification>.

ErP Product Information

Huawei Technologies Co., Ltd. hereby declares that its products conform to the Energy-related Products Directive (ErP) 2009/125/EC. For detailed ErP information and the user manuals required by Commission Regulation (EU) No 801/2013, please visit: <http://consumer.huawei.com/en/certification>.

Legal Notice

Trademarks and Permissions



HUAWEI

, HUAWEI, and



are trademarks or registered

trademarks of Huawei Technologies Co., Ltd.

Android™ is a trademark of Google Inc.

LTE is a trade mark of ETSI.

The *Bluetooth*® word mark and logos are registered trademarks owned by *Bluetooth SIG, Inc.* and any use of such marks by Huawei Technologies Co., Ltd. is under license.

Wi-Fi®, the Wi-Fi CERTIFIED logo and the Wi-Fi logo are trademarks of Wi-Fi Alliance.

ENERGY STAR® MARK

For information related to ENERGY STAR®, please visit the website www.energystar.gov.

Privacy Policy


To better understand how we protect your personal information, please see the privacy policy at <http://consumer.huawei.com/privacy-policy>.

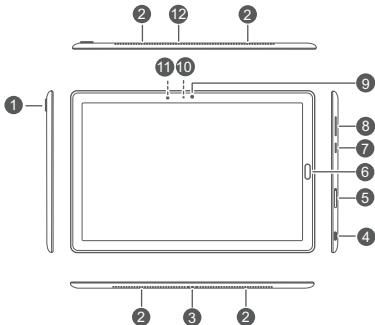
Copyright © Huawei Technologies Co., Ltd. 2018. All rights reserved.

THIS DOCUMENT IS FOR INFORMATION PURPOSE ONLY, AND DOES NOT CONSTITUTE ANY KIND OF WARRANTIES.


Votre appareil en un coup d'œil

Avant de commencer, jetons un coup d'œil à votre nouvel appareil.

- Pour mettre votre appareil sous tension, appuyez longuement sur le bouton alimentation jusqu'à ce que l'écran s'allume.
- Pour mettre votre appareil hors tension, appuyez longuement sur le bouton d'alimentation, puis touchez .

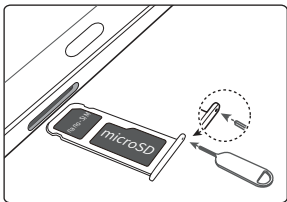





❶	Appareil photo arrière	❷	Haut-parleur
❸	Broche du port du clavier	❹	Port USB-C
❺	Tiroir à carte	❻	Capteur d'empreinte digitale
❼	Bouton marche/arrêt	❽	Bouton du volume
❾	Appareil photo avant	❿	Témoin lumineux d'état
⓫	Détecteur de lumière ambiante	⓬	Microphone

-  Appuyez longuement sur le bouton d'alimentation pour forcer le redémarrage.

Prise en main

Pour configurer votre appareil, suivez les instructions présentées sur les illustrations suivantes.



-  Ne pas insérer ou retirer le tiroir de carte lorsque votre appareil est sous tension.
-  Faites attention de ne pas érafler votre appareil ou de ne pas vous blesser en utilisant l'épingle d'éjection du tiroir de cartes. Rangez la broche d'éjection de carte hors de la portée des enfants pour éviter toute ingestion ou blessure accidentelle.
-  N'utilisez pas des cartes SIM ou micro SD coupées ou modifiées avec votre appareil car elles pourraient ne pas être reconnues, ou endommager le tiroir (emplacement) de la carte.

Informations supplémentaires

Si vous rencontrez des problèmes lorsque vous utilisez votre téléphone, vous pouvez obtenir de l'aide à partir des ressources suivantes :

- Visitez <http://consumer.huawei.com/en> pour consulter les informations sur l'appareil, les questions fréquentes et autres informations.
- Vous rendre sur le site <http://consumer.huawei.com/en/support> pour connaître les coordonnées de contact les plus récentes pour votre pays ou région.
- Vous pouvez trouver les services d'assistance téléphonique, les adresses des points de vente, la politique de service et plus d'informations pour votre région dans **HiCare**.

Accédez à **Paramètres** puis touchez **Système** > **À propos de la tablette** > **Légal** pour consulter les informations juridiques relatives à votre produit.

Accédez à **Paramètres** puis touchez **Système** > **À propos de la tablette** > **Légal** > **Informations de sécurité** pour consulter les informations de sécurité relatives à votre produit.

Accédez à **Paramètres** puis touchez **Système** > **À propos de la tablette** > **Information d'authentification** pour consulter les informations réglementaires relatives à votre produit.

Accédez à **Paramètres** puis touchez **Système** > **Logos de certification** pour plus d'informations relatives aux marques de certifications pour votre produit.



Toutes les images et illustrations de ce guide (y compris, mais sans s'y limiter, la couleur, la taille et le contenu d'affichage du téléphone) sont uniquement fournies à titre de référence. Le produit réel peut s'avérer différent. Ce guide ne contient aucun élément constituant une garantie quelle qu'elle soit, explicite ou implicite.

Informations relatives à la sécurité

Cette section contient des informations importantes relatives à l'utilisation de votre appareil. Elle contient également des informations sur la manière d'utiliser votre appareil en toute sécurité. Veuillez lire attentivement ces informations avant d'utiliser votre appareil.

Précautions à prendre:

Pour les personnes porteuses d'implants électroniques, il est préférable de mettre le téléphone mobile à une distance de 15 cm ou à l'opposé de l'implant.

Conseils d'utilisation:

Aucun danger lié à l'utilisation d'un téléphone mobile n'ayant été constaté, ceci est à titre de prévention.

Pour réduire le niveau d'exposition au rayonnement, il est recommandé d'utiliser le téléphone mobile:

- * dans de **bonnes conditions de réception**,
- * lorsque les paramètres d'indication du signal affichent un **signal complet de bonne réception**.
- * avec un kit mains libres.

Il est recommandé d'éloigner les téléphones mobiles du ventre des femmes enceintes et du bas ventre des adolescents.

Utilisation et sécurité



- L'écoute d'un baladeur musical à forte puissance peut endommager l'oreille de l'utilisateur et entraîner des troubles auditifs (surdit  temporaire ou d finitive, bourdonnements d'oreille, acouph nes, hyperacousie). Il est donc vivement recommand  de ne pas utiliser le baladeur   plein volume ni plus d'une heure par jour   volume moyen.
- L'utilisation d'accessoires  lectriques (adaptateur d'alimentation, chargeur ou batterie) non approuv s ou incompatibles risque d'endommager votre appareil, de raccourcir sa dur e de vie ou de provoquer un incendie, une explosion ou d'autres accidents.

- Pour le fonctionnement, les températures idéales vont de 0°C à 35°C. Pour le stockage, elles vont de -20°C à +45°C.
- Les fabricants de stimulateurs cardiaques recommandent de laisser un écart minimum de 15 cm entre un appareil et un stimulateur cardiaque afin d'empêcher des interférences potentielles avec le stimulateur. Si vous utilisez un stimulateur cardiaque, tenez l'appareil du côté opposé au stimulateur cardiaque et ne portez pas l'appareil dans votre poche avant.
- Tenez l'appareil et la batterie à l'écart de la chaleur excessive et de la lumière directe du soleil. Ne les placez pas sur ou dans des appareils générant de la chaleur (fours micro-ondes, réchauds ou radiateurs).
- Respectez les lois et réglementations locales en vigueur lorsque vous utilisez l'appareil. Afin de réduire les risques d'accidents, n'utilisez pas votre appareil sans fil en conduisant.
- En avion ou immédiatement avant d'embarquer, n'utilisez votre appareil qu'en respectant les consignes qui vous sont données. L'utilisation en avion d'un appareil sans fil peut perturber les réseaux sans fil et le fonctionnement de l'avion ou même être illégale.
- Pour prévenir l'endommagement des composants de votre appareil ou de ses circuits internes, n'utilisez pas ce dernier dans des environnements poussiéreux, enfumés, humides ou sales, ou à proximité de champs magnétiques.
- Lorsque vous rechargez l'appareil, assurez-vous que l'adaptateur d'alimentation est branché sur une prise à proximité de l'appareil et qu'il est facilement accessible.
- Débranchez le chargeur de la prise électrique et de l'appareil lorsque vous ne l'utilisez pas.
- N'utilisez pas l'appareil dans des endroits où sont stockées des matières inflammables ou explosives (station-service, dépôt de pétrole ou usine chimique, par exemple). L'utilisation de votre appareil dans ces environnements augmente le risque d'explosion ou d'incendie.
- Pour mettre au rebut cet appareil, la batterie et les accessoires, conformez-vous aux réglementations locales. Ne les mettez pas au rebut avec les ordures ménagères. L'utilisation d'une batterie inappropriée risque de provoquer un incendie, une explosion ou d'autres accidents.

- Consultez un médecin et le fabricant de l'appareil pour savoir si le fonctionnement du appareil peut interférer avec vos appareils médicaux.
- Suivez les règles et réglementations établies par les hôpitaux et les centres de santé. N'utilisez pas votre appareil dans un endroit où cela est interdit.
- Si vous devez passer un appel téléphonique ou y répondre, gardez-vous d'abord de manière sûre.
- Conservez l'appareil à l'écart des sources de chaleur et de flammes, telles qu'un radiateur, un four à micro-ondes, une cuisinière, une bouilloire ou une bougie.

Atmosphères potentiellement explosives

Éteignez votre appareil dans tout environnement potentiellement explosif et conformez-vous aux instructions et signalisations. Les zones comportant des risques d'explosion comprennent les zones dans lesquelles vous devez couper le moteur de votre véhicule. La projection d'étincelles dans de telles zones pourrait provoquer une explosion ou un incendie, entraînant des blessures corporelles ou la mort. N'utilisez pas l'appareil dans des points de ravitaillement tels que des stations services. Conformez-vous aux restrictions sur l'utilisation d'équipements radio dans des zones de dépôt de combustibles, de stockage et de distribution et des usines chimiques. Conformez-vous également aux restrictions dans les zones où des explosions sont en cours. Avant d'utiliser l'appareil, identifiez les zones comportant des risques d'explosion qui ne sont pas toujours correctement signalées. Les endroits de cette nature sont les zones situées sous le pont des bateaux, les complexes de transfert de produits chimiques ou de stockage et les zones dans lesquelles l'air contient des produits chimiques ou des particules, telles que grain, poussière ou poussières métalliques. Renseignez-vous auprès des fabricants de véhicules GPL (au propane ou au butane) sur les précautions à prendre en cas d'usage de l'appareil à proximité desdits véhicules.

Informations sur la mise au rebut et le recyclage



Sur votre produit, sur la batterie, dans la documentation ou sur l'emballage, le symbole de poubelle roulante barrée d'une croix vous rappelle que tous les produits électroniques et toutes les batteries doivent être apportés à des points de collecte distincts de ceux des ordures ménagères normales lorsqu'ils arrivent en fin de vie. Il incombe à l'utilisateur de se débarrasser de l'équipement dans un point de collecte ou auprès d'un service spécifiquement désignés pour le recyclage des déchets électriques et des équipements électroniques (DEEE) ainsi que des batteries, dans le respect de la législation locale.

Collecter et recycler votre équipement de manière appropriée garantit un recyclage de vos déchets électriques et électroniques, qui préserve des matériaux précieux et protège la santé humaine et l'environnement ; un traitement inapproprié de ces déchets, des bris accidentels, leur endommagement et un recyclage inapproprié en fin de vie peuvent s'avérer nuisibles pour la santé et l'environnement. Pour en savoir plus sur les lieux et la manière dont vous débarrasser de vos déchets électriques et électroniques contactez les autorités locales, votre détaillant ou le service des ordures ménagères, ou allez sur le site web <http://consumer.huawei.com/en/>.

Diminution des substances dangereuses

Cet appareil et les accessoires électriques respectent les règles locales applicables sur la restriction dans l'utilisation de certaines substances dangereuses dans les équipements électriques et électroniques, telles les directives REACH et RoHS de l'UE et les réglementations concernant les batteries, etc. Pour les déclarations de conformité REACH et RoHS, allez sur notre site web <http://consumer.huawei.com/certification>.

Conformité réglementaire UE

Utilisation près du corps

L'appareil est conforme aux spécifications RF si l'appareil est utilisé à une distance de 0,50 cm de votre corps. Assurez-vous que les accessoires de

l'appareil, tels que le boîtier ou l'étui, ne sont pas composés d'éléments métalliques. Conservez l'appareil à distance de votre corps afin de respecter les exigences en matière de distance.

La valeur DAS la plus élevée recensée pour ce type d'appareil lors de tests dans des conditions d'exposition portables est

CMR-AL09	1,00 W/kg
----------	-----------

Déclaration

Par la présente, Huawei Technologies Co., Ltd. déclare que cet appareil est conforme aux exigences fondamentales et aux autres dispositions pertinentes de la directive 2014/53/EU.

La version de la Déclaration de conformité la plus récente et en vigueur peut être consultée sur <http://consumer.huawei.com/certification>.

Cet appareil peut être utilisé dans tous les pays membres de l'UE. Respectez les réglementations nationales et locales des pays où l'appareil est utilisé.

Selon le réseau local, l'utilisation de cet appareil peut être sujette à des restrictions.

Restrictions au niveau de la bande 2,4 GHz :

Norvège : Ce sous-chapitre ne s'applique pas à la zone géographique de 20 km de rayon autour du centre de Ny-Ålesund.

Restrictions de la bande 5 GHz :

Conformément à l'article 10, paragraphe 10, de la directive 2014/53/EU, l'emballage montre que ce matériel radiotéléphonique sera soumis à certaines restrictions lorsqu'il est mis sur le marché dans les pays suivants : Belgique (BE), Bulgarie (BG), République tchèque (CZ), Danemark (DK), Allemagne (DE), Estonie (EE), Irlande (IE), Grèce (EL), Espagne (ES), France (FR), Croatie (HR), Italie (IT), Chypre (CY), Lettonie (LV), Lituanie (LT), Luxembourg (LU), Hongrie (HU), Malte (MT), Pays-Bas (NL), Autriche (AT), Pologne (PL), Portugal (PT), Roumanie (RO), Slovénie (SI), Slovaquie (SK), Finlande (FI), Suède (SE), Royaume-Uni (UK), Turquie (TR), Norvège (NO), Suisse (CH), Islande (IS) et Liechtenstein (LI).

La fonctionnalité WLAN de cet appareil est limitée à un usage à l'intérieur lorsqu'elle fonctionne sur la plage de fréquences comprises entre 5 150 et 5 350 MHz.

Bandes de fréquence et puissance

a) Les bandes de fréquences sur lesquelles fonctionne l'équipement radiotéléphonique : certaines bandes ne sont pas disponibles dans tous les pays ou dans toutes les régions. Pour plus d'informations, veuillez contacter votre opérateur local.

b) La puissance de radioélectrique maximale transmise sur les bandes de fréquences dans lesquelles fonctionne l'équipement radiotéléphonique : la puissance maximale pour toutes les bandes est inférieure à la valeur limite la plus élevée spécifiée par la norme harmonisée.

Les limites nominales des bandes de fréquences et de la puissance d'émission (rayonnées et/ou par conduction) applicables à cet équipement radio sont les suivantes :

CMR-AL09	GSM900: 37 dBm, GSM1800: 34 dBm, WCDMA900/2100: 25.7 dBm, LTE Band 1/3/7/8/20/34/38/40: 25.7 dBm, Bluetooth: 20 dBm, Wi-Fi 2.4G: 20 dBm, Wi-Fi 5G: 5150-5350 MHz: 23 dBm, 5470-5725 MHz: 30 dBm
----------	---

Informations relatives aux accessoires et logiciels

Dans certains pays et régions, des accessoires sont en option. Des accessoires en option peuvent être achetés auprès d'un fournisseur agréé, au besoin. Nous recommandons les accessoires suivants :
Adaptateurs : HW-059200XHQ (X représente les différents types de prises utilisées, qui peuvent être C, U, J, E, B, A, I, R, Z ou K, selon votre région)
Batteries : HB2994I8ECW

La version logicielle du produit est CMR-AL09: CMR-AL09

8.0.1.1(SP1C432). Les mises à jour logicielles seront publiées par le fabricant pour corriger les bogues ou améliorer les fonctionnalités après la sortie du produit. Toutes les versions des logiciels publiées par le fabricant ont été vérifiées et sont toujours conformes aux règles connexes.

Tous les paramètres RF (par exemple la plage de fréquence et la puissance de sortie) ne sont pas accessibles à l'utilisateur et ne peuvent pas être modifiés par l'utilisateur.

Pour obtenir les informations les plus récentes relatives aux accessoires et aux logiciels, veuillez consulter la Déclaration de conformité (DoC) sur <http://consumer.huawei.com/certification>.

Informations produit lié à l'énergie (ErP)

Huawei Technologies Co., Ltd. déclare par la présente que ses produits sont conformes à la directive sur les produits liés à l'énergie (ErP) 2009/125/EC. Pour des informations détaillées sur les produits liés à l'énergie (ErP) et les guides d'utilisation requis par le règlement de la Commission (UE) No 801/2013, veuillez visiter : <http://consumer.huawei.com/en/certification>.

Mention légale

Marques de commerce et autorisations



HUAWEI

, HUAWEI et



sont des marques de commerce ou des marques déposées de Huawei Technologies Co., Ltd.

Android™ est une marque commerciale de Google Inc.

LTE est une marque de commerce de ETSI.

Le nom et les logos *Bluetooth*® sont des marques déposées *Bluetooth SIG, Inc.* et toute utilisation de ces marques par Huawei Technologies Co., Ltd. est effectuée sous licence.

Wi-Fi®, le logo Wi-Fi CERTIFIED et le logo Wi-Fi sont des marques commerciales de la Wi-Fi Alliance.

LABEL ENERGY STAR®

Pour obtenir des informations concernant le programme ENERGY STAR®, veuillez consulter le site Web www.energystar.gov.

Politique de confidentialité


Pour mieux comprendre comment nous protégeons vos informations personnelles, consultez la politique de confidentialité sur <http://consumer.huawei.com/privacy-policy>.

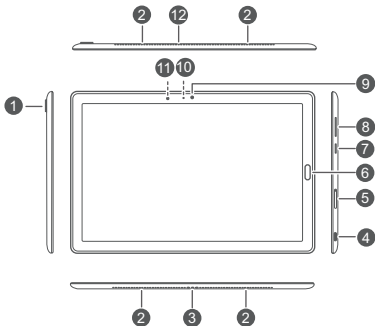
Copyright © Huawei Technologies Co., Ltd. 2018. Tous droits réservés.

CE DOCUMENT EST FOURNI À TITRE INFORMATIF UNIQUEMENT. IL NE CONSTITUE EN AUCUN CAS UNE FORME DE GARANTIE.

Ihr Gerät auf einen Blick

Werfen wir einen Blick auf Ihr neues Gerät, bevor Sie beginnen.

- Um Ihr Gerät einzuschalten, halten Sie die POWER-Taste gedrückt, bis sich der Bildschirm einschaltet.
- Um Ihr Gerät auszuschalten, halten Sie die POWER-Taste gedrückt und berühren Sie dann .



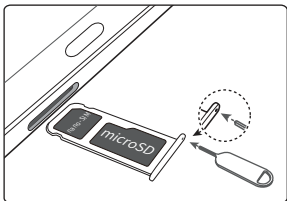
1	Rückkamera	2	Lautsprecher
3	Tastatur-Port-Pin	4	USB-C-Port
5	Kartenfach	6	Fingerabdruckscanner
7	POWER-Taste	8	Lautstärketaste
9	Frontkamera	10	Statusanzeige
11	Umgebungslichtsensor	12	Mikrofon






- Drücken und halten Sie die POWER-Taste gedrückt, um einen Neustart Ihres Gerätes zu erzwingen.

Erste Schritte

Befolgen Sie die Anweisungen in den folgenden Abbildungen, um Ihr Gerät einzurichten.



-  • Setzen Sie die SIM-Karte nicht ein bzw. entfernen Sie sie nicht, während Ihr Gerät eingeschaltet ist.
-  Achten Sie darauf, Ihr Gerät beim Einsatz des Auswurfstifts nicht zu zerkratzen oder sich zu verletzen. Bewahren Sie den Auswurfstift außer Reichweite von Kindern auf, um ein versehentliches Verschlucken oder eine Verletzung zu vermeiden.
-  Verwenden Sie keine zugeschnittenen oder veränderten SIM- oder microSD-Karten mit Ihrem Gerät, da diese möglicherweise nicht erkannt werden und dem Kartensteckplatz des Geräts schaden können.

Für weitere Informationen

Sollten Probleme bei der Nutzung Ihres Geräts auftreten, so erhalten Sie Hilfe über folgende Quellen:


- Gehen Sie zu <http://consumer.huawei.com/en>, um Geräteinformationen, häufig gestellte Fragen und andere Informationen anzuzeigen.
- Unter <http://consumer.huawei.com/en/support> erhalten Sie aktuelle Kontaktinformationen zu Ihrem Land oder Ihrer Region.
- Sie finden Servicehotlines, Händleradressen, Servicerichtlinien und weitere Informationen für Ihre lokale Region in **HiCare**.

Gehen Sie zu **Einstellungen** und tippen Sie auf **System** > **Über das Tablet** > **Rechtliche Hinweise**, um rechtliche Hinweise zu Ihrem Produkt zu erhalten.

Gehen Sie zu **Einstellungen** und tippen Sie auf **System** > **Über das Tablet** > **Rechtliche Hinweise** > **Sicherheitsinformationen**, um Sicherheitshinweise zu Ihrem Produkt zu erhalten.

Gehen Sie zu **Einstellungen** und tippen Sie auf **System** > **Über das Tablet** > **Authentifizierungsinformation**, um gesetzliche Informationen zu Ihrem Produkt anzuzeigen.

Gehen Sie zu **Einstellungen** und tippen Sie auf **System** > **Zertifizierungslogos**, um weitere Informationen zu Zertifizierungslogos für Ihr Produkt anzuzeigen.

-  Sämtliche Bilder und Abbildungen in diesem Handbuch, wie u. a. zu Produktfarbe, Größe und Displayinhalt, dienen lediglich zu Ihrer Information. Das tatsächliche Produkt kann davon abweichen. Nichts in diesem Handbuch stellt eine Gewährleistung jeglicher Art dar, weder ausdrücklich noch stillschweigend.

Sicherheitsinformationen

Lesen Sie sich bitte die vollständigen Sicherheitsinformationen durch, bevor Sie Ihr Gerät verwenden, um dessen sicheren und korrekten Betrieb sicherzustellen, und um zu erfahren, wie Sie Ihr Gerät ordnungsgemäß anwenden.

Betrieb und Sicherheit



- Um Ihr Gehör zu schützen, Musik nicht längere Zeit mit zu hoher Lautstärke hören.
- Durch die Verwendung eines unzulässigen oder inkompatiblen Netzadapters, Ladegeräts oder Akkus kann Ihr Gerät beschädigt werden, seine Lebensspanne reduziert werden oder es kann zu einem Feuer, einer Explosion oder anderen Gefahren kommen.
- Ideale Betriebstemperaturen sind 0 °C bis 35 °C. Ideale Lagertemperaturen sind -20 °C bis +45 °C.
- Hersteller von Herzschrittmachern empfehlen, einen Mindestabstand von 15 cm zwischen dem Gerät und einem Herzschrittmacher einzuhalten, um potenzielle Störungen des Herzschrittmachers zu verhindern. Falls Sie einen Herzschrittmacher tragen, verwenden Sie das Gerät auf der entgegengesetzten Seite des Herzschrittmachers und tragen Sie es nicht in der Brusttasche.
- Halten Sie das Gerät und den Akku fern von übermäßiger Hitze und direkter Sonneneinstrahlung. Platzieren Sie sie nicht auf oder in Heizgeräten, wie Mikrowellen, Herden oder Heizungen.
- Beachten Sie beim Gebrauch des Geräts die örtlichen Gesetze und Vorschriften! Zur Verringerung von Unfällen sollten Sie Ihr Gerät nicht während der Fahrt benutzen.
- Verwenden Sie Ihr Gerät nur entsprechend der bereitgestellten Anleitungen, wenn Sie in einem Flugzeug fliegen oder kurz vor dem Boarding stehen. Die Verwendung eines drahtlosen Geräts in einem Flugzeug kann drahtlose Netzwerke unterbrechen, was eine Gefahr für

das Betreiben eines Flugzeugs darstellen kann – oder es kann gesetzeswidrig sein.

- Um Schäden an den Teilen oder internen Stromkreisläufen Ihres Geräts zu vermeiden, verwenden Sie es nicht in staubigen, rauchigen, feuchten oder verschmutzten Umgebungen oder in der Nähe von magnetischen Feldern.
- Stellen Sie sicher, dass der Netzadapter in eine Steckdose in der Nähe des Geräts eingesteckt ist und einfach zu erreichen ist, wenn Sie das Gerät laden.
- Trennen Sie das Ladegerät von der Steckdose und vom Gerät, wenn Sie es nicht verwenden.
- Verwenden, lagern oder transportieren Sie das Mobiltelefon nicht an Orten, wo entflammbare oder explosive Materialien gelagert werden, wie beispielsweise an einer Tankstelle, einem Öldepot oder in einer chemischen Fabrik. Durch die Verwendung Ihres Mobiltelefons in diesen Umgebungen erhöht sich die Explosions- oder Brandgefahr.
- Entsorgen Sie dieses Gerät, den Akku und Zubehörteile entsprechend der lokalen Bestimmungen. Sie sollten nicht über den normalen Hausmüll entsorgt werden. Eine unsachgemäße Nutzung des Akkus kann zu einem Brand, einer Explosion oder anderen gefährlichen Situationen führen.
- Bitte konsultieren Sie Ihren Arzt und den Gerätehersteller, um herauszufinden, ob Ihr mobiles Endgerät den Betrieb Ihres medizinischen Geräts stören kann.
- Halten Sie sich an die von Krankenhäusern und Gesundheitseinrichtungen festgelegten Regeln und Bestimmungen! Verwenden Sie das Gerät nicht in Bereichen, wo dies verboten ist.
- Wenn Sie einen Anruf tätigen oder entgegennehmen müssen, fahren Sie rechts ran und stellen Sie das Fahrzeug zunächst ordnungsgemäß ab.
- Halten Sie das Gerät fern von Hitzequellen und offenen Flammen, wie z. B. einem Heizgerät, einer Mikrowelle, einem Herd, einem Wasserkocher, einer Heizung oder einer Kerze.

Explosionsfähige Atmosphäre

Schalten Sie Ihr Gerät in Umgebungen mit explosionsfähiger Atmosphäre ab und halten Sie sich an alle Hinweisschilder und Anweisungen. Bereiche

mit einer explosionsgefährdeten Atmosphäre sind zum Beispiel Bereiche, in denen Sie normalerweise den Motor Ihres Autos abschalten müssen. Das Auslösen eines Funkens könnte in solchen Bereichen eine Explosion oder einen Brand verursachen, was zu Körperverletzung oder gar zum Tod führen könnte. Schalten Sie Ihr Gerät nicht an Treibstoff- und Wartungstützpunkten, wie Tankstellen ein. Halten Sie sich an die Beschränkungen bezüglich des Gebrauchs von Funkgeräten in Tanklagern, Depots, Vertriebsanlagen und Chemiewerken. Beachten Sie außerdem die Beschränkungen in Bereichen, in denen Sprengarbeiten durchgeführt werden. Bevor Sie das Gerät verwenden, achten Sie darauf, dass Sie sich nicht in Bereichen mit explosionsfähiger Atmosphäre befinden, da diese zwar oft, aber nicht immer klar gekennzeichnet sind. Solche Bereiche sind zum Beispiel unter Deck auf Schiffen zu finden, in Einrichtungen für chemische Transporte und Lagerung sowie an Orten, die Chemikalien oder Partikel wie Fasern, Staub oder Metallpulver enthalten. Fragen Sie die Hersteller von Fahrzeugen, die Autogas (wie zum Beispiel Propan oder Butan) verwenden, ob dieses Gerät in deren Nähe sicher verwendet werden kann.

Hinweise zur Entsorgung und zum Recycling



Das Symbol der durchgestrichenen Abfalltonne auf Rädern auf Ihrem Produkt, Ihrer Batterie, Ihrem Informationsmaterial oder Ihrer Verpackung soll Sie daran erinnern, dass alle elektronischen Produkte und Batterien am Ende Ihrer Lebensdauer getrennt entsorgt werden müssen; sie dürfen nicht über den normalen Fluss des Hausmülls entsorgt werden. Es unterliegt der Verantwortlichkeit des Benutzers, die Ausrüstung unter Verwendung einer ausgewiesenen Sammelstelle oder eines Dienstes für getrenntes Recycling von elektrischen oder elektronischen Geräten und Batterien entsprechend der Gesetze vor Ort zu entsorgen (WEEE = Waste of Electrical and Electronic Equipment = Elektro- und Elektronikgeräte-Abfall).

Die ordnungsgemäße Sammlung und das ordnungsgemäße Recycling Ihrer Ausrüstung hilft sicherzustellen, dass Abfall aus elektrischen und

elektronischen Geräten so recycelt wird, dass wertvolle Materialien erhalten bleiben und die Gesundheit der Menschen und die Umwelt geschützt werden; falsche Handhabung, versehentlicher Bruch, Beschädigung und/oder falsches Recycling am Ende der Gerätelebensdauer kann für Gesundheit und Umwelt gefährlich sein. Für weitere Informationen dazu, wo und wie Sie Ihren Elektro- und Elektronikgeräte-Abfall abgeben können, kontaktieren Sie Ihre lokalen Behörden, Händler oder Entsorgungsunternehmen für Haushaltsmüll oder besuchen Sie die Webseite <http://consumer.huawei.com/en/>.

Reduzierung von Gefahrenstoffen

Dieses Gerät und das gesamte elektrische Zubehör sind kompatibel zu anwendbaren lokalen Richtlinien zur Beschränkung der Anwendung bestimmter Gefahrenstoffe in elektrischer und elektronischer Ausrüstung, wie z. B. die Richtlinien zu REACH, RoHS und Batterien (soweit eingeschlossen) usw. der EU. Konformitätserklärungen zu REACH und RoHS finden Sie auf unserer Webseite <http://consumer.huawei.com/certification>.

Einhaltung der EU-Bestimmungen

Benutzung am Körper

Das Gerät entspricht den RF-Anforderungen, wenn es in einem Abstand von 0,50 cm von Ihrem Körper verwendet wird. Achten Sie darauf, keine Zubehörteile wie Euis und Tragetaschen aus Metall zu verwenden. Halten Sie das Gerät von Ihrem Körper fern, um den geforderten Abstand einzuhalten.

Der höchste SAR-Wert, der für diesen Gerätetyp bei Tests unter Strahlungsbedingungen während des Tragens gemeldet wurde, beträgt

CMR-AL09	1,00 W/kg
----------	-----------

Erklärung

Huawei Technologies Co., Ltd. erklärt hiermit, dass dieses Gerät den wesentlichen Anforderungen und anderen relevanten Bestimmungen der Richtlinie 2014/53/EU entspricht.

Die aktuelle, gültige Version der DoC (Declaration of Conformity) ist unter <http://consumer.huawei.com/certification> abrufbar.

Dieses Gerät darf in allen Mitgliedstaaten der EU betrieben werden.

Beachten Sie bei der Nutzung des Gerätes die nationalen und die lokalen Vorschriften.

Die Nutzung dieses Gerätes ist möglicherweise je nach Ihrem lokalen Netz beschränkt.

Beschränkungen des 2,4-GHz-Frequenzbandes:

Norwegen: Dieser Unterabschnitt gilt nicht für das Gebiet in einem 20-km-Radius von der Mitte von Ny-Ålesund.

Beschränkungen des 5-GHz-Frequenzbandes:

Nach Artikel 10 (10) der Richtlinie 2014/53/EU zeigt die Verpackung, dass dieses Funkgerät bei der Bereitstellung in den folgenden Märkten einigen Einschränkungen unterliegt: Belgien (BE), Bulgarien (BG), Tschechische Republik (CZ), Dänemark (DK), Deutschland (DE), Estland (EE), Irland (IE), Griechenland (GR), Spanien (ES), Frankreich (FR), Kroatien (HR), Italien (IT), Zypern (CY), Lettland (LV), Litauen (LT), Luxemburg (LU), Ungarn (HU), Malta (MT), Niederlande (NL), Österreich (AT), Polen (PL), Portugal (PT), Rumänien (RO), Slowenien (SI), Slowakei (SK), Finnland (FI), Schweden (SE), Großbritannien (GB), Türkei (TR), Norwegen (NO), Schweiz (CH), Island (IS) und Liechtenstein (LI).

Die WLAN-Funktion dieses Gerätes ist auf den Einsatz in Innenräumen beschränkt, wenn es im Frequenzbereich 5150 bis 5350 MHz betrieben wird.

Frequenzbänder und Leistung

(a) Frequenzbänder, in denen das Funkgerät betrieben wird: Einige Bänder sind möglicherweise nicht in allen Ländern oder Regionen verfügbar. Wenden Sie sich für weitere Details bitte an Ihren lokalen Netzbetreiber.

(b) Maximaler Hochfrequenzstrom, der in den Frequenzbändern für den Betrieb des Funkgerätes übertragen wird: Der maximale Strom für alle Bänder liegt unter dem in der jeweiligen harmonisierten Norm angegebenen Höchstgrenzwert.

Für dieses Funkgerät gelten folgende Nenngrenzwerte für Frequenzband und (abgestrahlte und/oder leitungsgeführte) Sendeleistung:

CMR-AL09	GSM900: 37 dBm, GSM1800: 34 dBm, WCDMA900/2100: 25.7 dBm, LTE Band 1/3/7/8/20/34/38/40: 25.7 dBm, Bluetooth: 20 dBm, Wi-Fi 2.4G: 20 dBm, Wi-Fi 5G: 5150-5350 MHz: 23 dBm, 5470-5725 MHz: 30 dBm
----------	---

Informationen über Zubehör und Software

Einige Zubehörteile sind in einigen Ländern oder Regionen optional.

Optionales Zubehör ist bei Bedarf bei einem lizenzierten Händler erhältlich. Folgendes Zubehör wird empfohlen:

Adapter: HW-059200XHQ (X steht für die verschiedenen verwendeten Steckertypen, die je nach Region vom Typ C, U, J, E, B, A, I, R, Z oder K sein können.)

Batterien: HB299418ECW

Das Produkt weist die Softwareversion CMR-AL09: CMR-AL09 8.0.1.1(SP1C432) auf. Zur Behebung von Fehlern oder Verbesserung von Funktionen werden nach der Produktfreigabe Softwareaktualisierungen vom Hersteller veröffentlicht. Alle vom Hersteller veröffentlichten Softwareversionen wurden überprüft und entsprechen nach wie vor den relevanten Vorschriften.

Alle HF-Parameter (z. B. Frequenzbereich und Ausgangsleistung) sind für den Benutzer unzugänglich und können nicht von diesem geändert werden.

Aktuelle Informationen über Zubehör und Software finden Sie in der DoC (Declaration of Conformity) unter <http://consumer.huawei.com/certification>.

ErP-Produktinformationen

Die Huawei Technologies Co., Ltd. erklärt hiermit, dass ihre Produkte der ErP(Energy-related Products)-Richtlinie 2009/125/EC entsprechen.

Detaillierte ErP-Informationen sowie die von der Kommissionsverordnung (EU) Nr. 801/2013 geforderten Nutzerhandbücher finden Sie auf: <http://consumer.huawei.com/en/certification>.

Rechtliche Hinweise

Marken und Genehmigungen



HUAWEI

, HUAWEI und



sind Marken oder eingetragene Marken von Huawei Technologies Co., Ltd.

Android™ ist eine Marke von Google Inc.

LTE ist eine Marke von ETSI.

Die Wortmarke *Bluetooth*® und die Logos sind eingetragene Marken von *Bluetooth SIG, Inc.* und Huawei Technologies Co., Ltd. verwendet sie unter Lizenz.

Wi-Fi®, das Logo „Wi-Fi CERTIFIED“ und das Logo „Wi-Fi“ sind Marken von Wi-Fi Alliance.

ENERGY STAR®-Zeichen

Weitere Information zu ENERGY STAR® finden Sie auf der Website www.energystar.gov.

Datenschutzrichtlinie

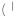
Damit Sie besser verstehen, wie wir Ihre persönlichen Daten schützen, lesen Sie bitte die Datenschutzrichtlinie unter <http://consumer.huawei.com/privacy-policy>.

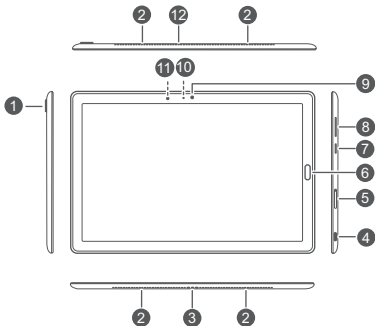
Copyright © Huawei Technologies Co., Ltd. 2018. Alle Rechte vorbehalten.

DIESES DOKUMENT DIENT NUR ZU INFORMATIONSZWECKEN UND ENTHÄLT KEINERLEI GEWÄHRLEISTUNGEN.

Panoramica del dispositivo

Prima di iniziare, diamo uno sguardo al nuovo dispositivo.

- Per accendere il dispositivo, tenere premuto il pulsante di accensione fino all'accensione dello schermo.
- Per spegnere il dispositivo, tenere premuto il pulsante di accensione e quindi toccare .



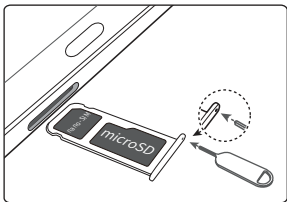
1	Fotocamera posteriore	2	Altoparlante
3	Porta tastiera PS/2	4	Porta USB-C
5	Vassoio scheda	6	Lettore impronta
7	Tasto di alimentazione	8	Pulsante volume
9	Fotocamera anteriore	10	Stato Indicatore
11	Sensore luce ambiente	12	Microfono






- Tenere premuto il pulsante di accensione per forzare il riavvio del dispositivo.

Operazioni preliminari

Seguire le istruzioni contenute nelle seguenti figure per impostare il dispositivo.



-  Non inserire o rimuovere la scheda SIM quando il dispositivo è acceso.
-  Fare attenzione a non graffiare il dispositivo o farsi male quando si utilizza lo strumento di rimozione. Conservare lo strumento di rimozione lontano dalla portata dei bambini per prevenire lesioni o ingestione accidentali.
-  Non utilizzare schede SIM o microSD modificate o tagliate nel tuo dispositivo in quanto potrebbero non essere riconosciute o potrebbero danneggiare lo slot della scheda.

Per maggiori informazioni

Se si riscontrano problemi durante l'utilizzo del dispositivo, è possibile ricevere assistenza da parte delle seguenti risorse:

- Visitare <http://consumer.huawei.com/en> per accedere alle info del dispositivo, le domande frequenti e altri dettagli.
- Visitare <http://consumer.huawei.com/en/support> per le informazioni di contatto del Paese o della regione più aggiornate.
- Puoi trovare il servizio assistenza, gli indirizzi dei rivenditori, i regolamenti di servizio e ulteriori informazioni per la tua area in **HiCare**.

Accedere a **Impostazioni** e toccare **Sistema > Informazioni sul tablet > Informazioni legali** per visualizzare le informazioni legali del prodotto.
Accedere a **Impostazioni** e toccare **Sistema > Informazioni sul tablet > Informazioni legali > Informazioni sulla sicurezza** per visualizzare le informazioni di sicurezza del prodotto.

Accedere a **Impostazioni** e toccare **Sistema > Informazioni sul tablet > Info autenticazione** per visualizzare le informazioni sulle normative del prodotto.

Accedere a **Impostazioni** e toccare **Sistema > Logo certificato** per visualizzare le informazioni sui loghi delle certificazioni del prodotto.



Tutte le immagini e le illustrazioni presenti in questa guida, compresi, a titolo esemplificativo e non esaustivo, il colore e le dimensioni del prodotto, nonché il contenuto dello schermo, sono forniti come riferimento. Il prodotto potrebbe differire da quello illustrato in questa guida. Questa guida non costituisce una garanzia di alcun tipo, esplicita o implicita.

Informazioni sulla sicurezza

Leggere attentamente tutte le informazioni di sicurezza prima di utilizzare il dispositivo per assicurare il funzionamento sicuro e corretto e per lo smaltimento secondo le regole previste.

Procedure e sicurezza



- Per evitare eventuali danni all'udito, evitare l'ascolto ad un volume troppo elevato e per periodi prolungati.
- L'utilizzo di un alimentatore, caricabatterie o batteria non approvati o incompatibili, potrebbero danneggiare il dispositivo, ridurre la durata o provocare incendi, esplosioni o altri pericoli.
- Le temperature di utilizzo ideali vanno da 0 °C a 35 °C. Temperature di conservazione ideali vanno da -20 °C a +45 °C.
- I produttori di pacemaker consigliano di mantenere una distanza minima di 15 cm tra il dispositivo e il pacemaker per evitare interferenze. I portatori di pacemaker devono utilizzare l'orecchio sul lato opposto rispetto al pacemaker durante le conversazioni e non riporre mai il dispositivo nel taschino sul petto.
- Tenere il dispositivo lontano da fonti di calore eccessivo e non esporlo alla luce diretta del sole. Non posizionarlo su o in dispositivi di riscaldamento, quali forni a microonde, stufe o radiatori.
- Rispettare le norme e i regolamenti locali durante l'uso del dispositivo. Per ridurre il rischio di incidenti, non utilizzare il dispositivo wireless durante la guida.
- Durante il volo in aereo o immediatamente prima dell'imbarco, utilizzare il dispositivo secondo le istruzioni fornite. L'uso di dispositivi wireless in aereo può interferire con le reti wireless, costituire pericolo per le operazioni di volo e in altri casi, essere proibito dalla legge.
- Per evitare danni a parti del dispositivo o circuiti interni, non utilizzarlo in ambienti polverosi, umidi o sporchi, esposti al fumo o vicino a campi magnetici.

- Durante la fase di carica, accertarsi che l'alimentatore sia inserito in una presa di corrente vicina ai dispositivi e facilmente raggiungibile.
- Quando non in uso, scollegare il caricabatteria dalla presa di corrente e dal dispositivo.
- Non utilizzare, conservare o trasportare il dispositivo in ambienti in cui sono presenti prodotti infiammabili o esplosivi quali, ad esempio, le stazioni di rifornimento, i depositi petroliferi o gli stabilimenti chimici. L'uso del dispositivo in questi ambienti aumenta il rischio di esplosione o incendi.
- Smaltire questo dispositivo, la batteria e gli accessori secondo le normative locali. Non devono essere smaltiti come normali rifiuti domestici. L'uso improprio della batteria potrebbe causare un incendio, un'esplosione o altri eventi pericolosi.
- Consultare il proprio medico e il produttore del dispositivo per stabilire se l'utilizzo del dispositivo può interferire con il funzionamento di eventuali dispositivi medici.
- Seguire le disposizioni e le norme stabilite dalle strutture ospedaliere e sanitarie. Non usare il dispositivo quando ciò è vietato.
- Prima di effettuare o rispondere a una telefonata alla guida, prima accostare e parcheggiare l'auto in tutta sicurezza.
- Conservare il dispositivo lontano da fonti di calore e da fiamme, quali termosifoni, forni a microonde, stufe, scaldabagni, camini o candele.

Ambiente a rischio di esplosione

Spegnere sempre il dispositivo nelle aree a rischio di esplosione e attenersi scrupolosamente a tutti i segnali e le istruzioni. Le aree a rischio di esplosione comprendono quelle in cui si raccomanda generalmente di spegnere il motore dell'auto. L'emissione di scintille in tali aree potrebbe provocare deflagrazioni o incendi, con conseguenti lesioni fisiche anche mortali. Non accendere il dispositivo nelle aree di rifornimento carburante, come le stazioni di servizio. Attenersi alle restrizioni sull'uso delle apparecchiature radio nelle aree di deposito, stoccaggio e distribuzione di carburante e negli impianti chimici. Inoltre, osservare le restrizioni applicabili all'interno delle aree in cui sono utilizzati esplosivi. Prima di utilizzare il dispositivo, accertarsi di non trovarsi in vicinanze di aree a rischio di esplosione. In genere, ma non sempre, queste aree sono segnalate chiaramente. Alcuni esempi sono la sottocoperta delle navi, le

strutture per lo stoccaggio o il trasferimento di sostanze chimiche e le aree in cui vi sono sostanze o particelle chimiche disperse nell'atmosfera, come pulviscolo e polveri metalliche. Prima di utilizzare il dispositivo in prossimità di un veicolo GPL, chiedere informazioni al fabbricante.

Informazioni sullo smaltimento e sul riciclo



Il simbolo barrato sull'icona del cassonetto presente sulla batteria, sulla documentazione o sulla confezione segnala che tutti i prodotti elettronici e le batterie devono essere separate in punti di raccolta dei rifiuti una volta terminato l'utilizzo; non devono essere smaltiti nel normale flusso dei rifiuti insieme ai rifiuti domestici. È responsabilità dell'utente smaltire l'apparecchiatura utilizzando un punto di raccolta o un servizio per il riciclo di rifiuti di apparecchiature elettriche ed elettroniche (RAEE) e batterie secondo le leggi vigenti.

La raccolta e il riciclaggio delle apparecchiature in maniera corretta contribuisce a garantire il riutilizzo di rifiuti AEE in un modo da prelevare materiali preziosi e protegge la salute e l'ambiente. L'uso improprio, rotture accidentali, danni, e/o il riciclaggio improprio possono risultare dannosi per la salute e per l'ambiente. Per ulteriori informazioni su dove e come per scaricare i rifiuti AEE, contattare le autorità locali, rivenditori, il servizio di smaltimento rifiuti locale o visitare il sito <http://consumer.huawei.com/en/>.

Riduzione delle sostanze pericolose

Questo dispositivo e gli accessori elettrici sono conformi alle norme applicabili locali sulla restrizione e uso di determinate sostanze pericolose nelle apparecchiature elettriche ed elettroniche, come UE REACH, RoHS e batterie (se incluse) i regolamenti, ecc. Per dichiarazioni di conformità su REACH e RoHS, si prega di visitare il nostro sito <http://consumer.huawei.com/certification>.

Conformità alla normativa UE

Utilizzo a contatto con il corpo

Il dispositivo è conforme alle specifiche RF quando viene utilizzato a una distanza di 0,50 cm dal corpo. Verificare che gli accessori del dispositivo, come astucci o custodie, non abbiano componenti metalliche. Mantenere sempre il dispositivo lontano dal corpo per rispettare i requisiti sulla distanza.

Il valore di SAR più elevato riportato per questo tipo di dispositivo quando è testato in condizioni di esposizione portatile è

CMR-AL09	1,00 W/kg
----------	-----------

Dichiarazione

Con il presente documento, Huawei Technologies Co., Ltd. dichiara che questo dispositivo è conforme ai requisiti essenziali e alle altre disposizioni applicabili della Direttiva 2014/53/EU.

La versione più recente e valida della DoC (Dichiarazione di conformità) può essere visualizzata su <http://consumer.huawei.com/certification>.

Questo dispositivo può essere utilizzato in tutti gli stati membri dell'Unione Europea.

Rispettare le leggi nazionali e locali durante l'uso del dispositivo.

L'uso di questo dispositivo può essere limitato a seconda della rete locale.

Limitazioni nella banda dei 2,4 GHz:

Norvegia: questa sottosezione non si applica all'area geografica entro un raggio di 20 km dal centro di Ny-Ålesund.

Limitazioni nella banda 5 GHz:

Ai sensi dell'articolo 10 (10), della Direttiva 2014/53/EU, nella confezione è indicato che questo apparecchiatura radio sarà soggetta ad alcune restrizioni, quando sul mercato di Belgio (BE), Bulgaria (BG), Repubblica ceca (CZ), Danimarca (DK), Germania (DE), Estonia (EE), Irlanda (IE), Grecia (EL), Spagna (ES), Francia (FR), Croazia (HR), Italia (IT), Cipro (CY), Lettonia (LV), Lituania (LT), Lussemburgo (LU), Ungheria (HU), Malta (MT), Olanda (NL), Austria (AT), Polonia (PL), Portogallo (PT), Romania (RO), Slovenia (SI), Slovacchia (SK), Finlandia (FI), Svezia (SE), Regno Unito (UK), Turchia (TR), Norvegia (NO), Svizzera (CH), Islanda (IS), e Liechtenstein (LI).

La funzione WLAN di questo dispositivo è limitata solo all'uso in ambienti interni quando opera nell'intervallo di frequenza compreso tra 5150 e 5350 MHz.

Potenza e bande di frequenza

(a) Bande di frequenza in cui operano le apparecchiature radio: Alcune bande potrebbero non essere disponibili in tutti i Paesi o tutte le aree. Contattare l'operatore locale per maggiori dettagli.

(b) La massima potenza a radiofrequenza trasmessa nelle bande di frequenza in cui opera l'apparecchiatura radio: La massima potenza per tutte le bande è inferiore al valore limite più elevato specificato nella relativa Norma armonizzata.

I limiti nominali della bande di frequenza e della potenza trasmessa (irradiata e/o condotta) validi per quest'apparecchiatura radio sono i seguenti:

CMR-AL09	GSM900: 37 dBm, GSM1800: 34 dBm, WCDMA900/2100: 25.7 dBm, LTE Band 1/3/7/8/20/34/38/40: 25.7 dBm, Bluetooth: 20 dBm, Wi-Fi 2.4G: 20 dBm, Wi-Fi 5G: 5150-5350 MHz: 23 dBm, 5470-5725 MHz: 30 dBm
----------	---

Informazioni su accessori e software

Alcuni accessori sono opzionali in determinati paesi o regioni. Gli accessori opzionali possono essere acquistati da un fornitore con licenza, come richiesto. Si consiglia l'utilizzo dei seguenti accessori:

Adattatori: HW-059200XHQ (X rappresenta i diversi tipi di presa utilizzati, che possono essere C, U, J, E, B, A, I, R, Z o K, in base alla regione)

Batterie: HB2994I8ECW

La versione del software del prodotto è CMR-AL09: CMR-AL09 8.0.1.1(SP1C432). Gli aggiornamenti del software verranno pubblicati dal produttore per correggere bug e migliorare le funzioni in seguito alla commercializzazione del prodotto. Tutte le versioni del software pubblicate dal produttore sono state verificate e sono ancora conformi alle relative normative.

Tutti i parametri RF (come intervallo di frequenza e potenza in uscita) non sono accessibili all'utente, il quale non può modificarli.

Per le informazioni più recenti su accessori e software, consultare la DoC (Dichiarazione di conformità) su <http://consumer.huawei.com/certification>.

Informazioni prodotto ErP

Huawei Technologies Co., Ltd. dichiara che i suoi prodotti sono conformi alla Direttiva ErP (Energy-related Products) 2009/125/EC. Per maggiori informazioni relative a ErP, inclusi i manuali utenti del Regolamento della Commissione (EU) No 801/2013, visitare: <http://consumer.huawei.com/en/certification>.

Note legali

Marchi e autorizzazioni



HUAWEI

, HUAWEI e



sono marchi o marchi registrati di Huawei Technologies Co., Ltd.

Android™ è un marchio di Google Inc.

LTE è un marchio di ETSI.

Il marchio e i loghi *Bluetooth*® sono marchi registrati di proprietà di *Bluetooth SIG, Inc.* e ogni uso di tali marchi da parte di Huawei Technologies Co., Ltd. avviene in conformità con quanto previsto dalla licenza.

Wi-Fi®, il logo Wi-Fi CERTIFIED e Wi-Fi sono dei marchi Wi-Fi Alliance.

CONTRASSEGNO ENERGY STAR®

Per maggiori informazioni su ENERGY STAR®, visitare il sito web www.energystar.gov.

Informativa sulla privacy


Per comprendere meglio come proteggere le informazioni personali, consultare l'informativa sulla privacy in <http://consumer.huawei.com/privacy-policy>.

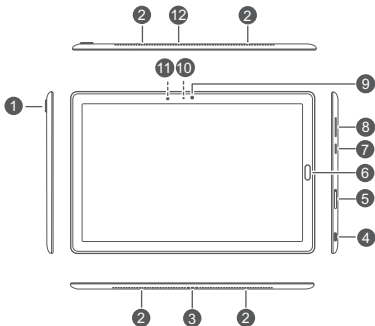
Copyright © Huawei Technologies Co., Ltd. 2018. Tutti i diritti riservati.

LA FINALITÀ DEL PRESENTE DOCUMENTO È PURAMENTE INFORMATIVA E NON COSTITUISCE ALCUN TIPO DI GARANZIA.

Vista rápida del dispositivo

Antes de comenzar, observemos el dispositivo nuevo.

- Para encender el dispositivo, mantenga pulsado el botón de encendido/apagado hasta que la pantalla se encienda.
- Para apagar el dispositivo, mantenga pulsado el botón de encendido/apagado y, a continuación, pulse .



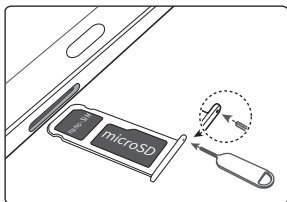
1	Cámara posterior	2	Altavoz
3	Pin del puerto del teclado	4	Puerto USB-C
5	Bandeja para tarjetas	6	Sensor de huellas digitales
7	Botón de encendido/apagado	8	Botón de volumen
9	Cámara frontal	10	Indicador de estado
11	Sensor de luz ambiente	12	Micrófono






- Mantenga pulsado el botón de encendido/apagado para forzar el reinicio del dispositivo.

Pasos iniciales

Siga las instrucciones que se muestran en las figuras para configurar el dispositivo.



-  No inserte ni extraiga la tarjeta SIM con el dispositivo encendido.
-  Tenga cuidado al usar la herramienta para extraer la tarjeta ya que podría lastimarse o rayar el dispositivo. Guarde dicha herramienta fuera del alcance de los niños para evitar que se lastimen o la ingerian.
-  No coloque tarjetas SIM ni microSD recortadas ni modificadas en el dispositivo, ya que es posible que no las reconozca y que dañen la bandeja (ranura).

Más información

Si experimenta algún problema cuando utiliza el dispositivo, puede obtener ayuda de las siguientes formas:

- Visite <http://consumer.huawei.com/en> para ver la información del dispositivo, las preguntas frecuentes y demás información.
- Acceder a <http://consumer.huawei.com/en/support> para obtener la información de contacto más actualizada correspondiente a su país o región.
- Acceda a **HiCare** para consultar la línea de atención del servicio, la ubicación de las tiendas minoristas, las políticas del servicio y demás información para su región.

Acceder a **Ajustes** y pulsar **Sistema > Información de la tableta > Aviso legal** para consultar la información legal del producto.

Acceder a **Ajustes** y pulsar **Sistema > Información de la tableta > Aviso legal > Información de seguridad** para consultar la información de seguridad del producto.

Acceder a **Ajustes** y pulsar **Sistema > Información de la tableta > Información de autenticación** para consultar la información regulatoria del producto.

Acceder a **Ajustes** y pulsar **Sistema > Logotipos de certificación** para consultar más información sobre los logotipos de las certificaciones del producto.



Todas las imágenes e ilustraciones de esta guía, lo que incluye, a título meramente enunciativo, el color, el tamaño y los contenidos que aparecen en el producto, son solo para fines de referencia. El producto adquirido puede presentar diferencias. El contenido de esta guía no constituye garantía de ningún tipo, ni expresa ni implícita.

Información de seguridad

Lea cuidadosamente toda la información de seguridad antes de utilizar el dispositivo a fin de garantizar un funcionamiento seguro y adecuado, y saber cómo desechar correctamente el dispositivo.

Condiciones de uso y seguridad



- Para evitar daños al oído, no escuche música a un volumen muy elevado por periodos prolongados.
- El uso de baterías, cargadores o adaptadores de alimentación no autorizados o incompatibles puede dañar el dispositivo, reducir la vida útil y generar incendios, explosiones u otras situaciones peligrosas.
- Las temperaturas de operación ideales oscilan entre los 0 °C y los 35 °C. Las temperaturas de almacenamiento ideales oscilan entre los -20 °C y los +45 °C.
- Los fabricantes de marcapasos recomiendan mantener una distancia mínima de 15 cm entre el teléfono móvil y un marcapasos para evitar posibles interferencias. En caso de tener un marcapasos, use el teléfono en el lado opuesto y no lo lleve en el bolsillo delantero.
- Mantenga el dispositivo y la batería alejados del calor excesivo y la luz directa del sol. No coloque el dispositivo sobre equipos generadores de calor, como por ejemplo, hornos microondas, cocinas o radiadores.
- Cumpla con las normas y leyes locales cuando utilice el dispositivo. A fin de evitar accidentes, no utilice su dispositivo inalámbrico mientras conduce.
- Mientras se encuentre a bordo de un avión o inmediatamente antes de abordar, solo utilice el dispositivo de conformidad con las instrucciones proporcionadas. El uso de dispositivos inalámbricos en un avión puede interferir con las redes inalámbricas y resultar peligroso para el funcionamiento de este. Además, puede ser ilegal.
- Para evitar daños en las piezas o circuitos internos del dispositivo, no lo utilice en entornos que presenten polvo, humo, humedad o suciedad ni próximos a campos magnéticos.

- Cuando cargue el dispositivo, asegúrese de que el adaptador de alimentación esté enchufado cerca de los dispositivos y que sea de fácil acceso.
- Desenchufe el cargador de la toma de energía y del dispositivo cuando no esté siendo utilizado.
- No utilice, guarde ni transporte el dispositivo en áreas donde se almacenen elementos inflamables o explosivos (por ejemplo, gasolineras, depósitos de aceite o plantas químicas). El uso del dispositivo en este tipo de entornos aumenta el riesgo de explosión o incendio.
- Deseche este dispositivo, la batería y los accesorios de conformidad con las normas locales. No deben desecharse con los residuos domésticos comunes. El uso no adecuado de la batería puede generar incendios, explosiones u otras situaciones peligrosas.
- Comuníquese con su médico y con el fabricante del dispositivo para saber si el uso de su dispositivo puede interferir con algún dispositivo médico.
- Cumpla con las reglas y normas vigentes de los hospitales y centros de salud. No utilice el dispositivo en lugares donde su uso esté prohibido.
- Si debe hacer o responder una llamada, primero detenga el vehículo en un sitio seguro y estacionelo.
- Mantenga el dispositivo alejado del fuego o de fuentes de calor (por ejemplo, estufas, hornos de microondas, cocinas, calentadores, radiadores o velas).

Ambientes con riesgo de explosión

Apague el dispositivo al encontrarse en un entorno potencialmente explosivo, y cumpla con todas las instrucciones e indicaciones pertinentes. Entre las áreas que pueden tener entornos potencialmente explosivos se encuentran aquellas en las que normalmente se le recomendaría apagar el motor de su vehículo. En estas áreas, las chispas pueden provocar explosiones o un incendio, lesiones e incluso la muerte. No encienda el dispositivo en establecimientos de recarga de combustible, como gasolineras. Respete las restricciones relativas al uso de equipos de radio en zonas de depósito, almacenamiento y distribución de combustible, así como en plantas químicas. Asimismo, respete las restricciones vigentes en áreas donde se ejecutan detonaciones. Antes de

usar el dispositivo, asegúrese de no encontrarse en áreas con entornos potencialmente explosivos. Estas áreas suelen estar claramente señalizadas, pero esto no siempre es así. Entre dichas áreas se encuentran: las zonas debajo de las cubiertas de los barcos, las instalaciones de almacenamiento o transporte de productos químicos y las zonas en las que el aire contiene sustancias químicas o partículas, como granos, polvo o briznas de metal. Consulte al fabricante de vehículos que utilicen gas licuado de petróleo (como propano o butano) si el dispositivo puede ser utilizado sin riesgos cerca de dichos vehículos.

Información sobre eliminación de residuos y reciclaje



El símbolo del contenedor con ruedas tachado en el producto, la batería, la documentación o la caja le recuerda que todos los productos electrónicos y las baterías deben llevarse a puntos de recolección de residuos separados cuando finalicen sus ciclos de vida; no se deben desechar en la cadena normal de residuos con la basura doméstica. Es responsabilidad del usuario desechar los dispositivos en un punto o servicio de recolección designado para el reciclaje separado de residuos de aparatos eléctricos y electrónicos (WEEE) así como las baterías, de conformidad con las leyes locales.

La adecuada recolección y reciclaje de los dispositivos permite garantizar que los residuos de EEE sean reciclados de manera tal de conservar los materiales de valor y proteger la salud humana y el medioambiente; el manejo inadecuado, la ruptura accidental, el daño y/o el reciclaje inadecuado al término de su vida útil puede ocasionar daño a la salud y al medioambiente. Para obtener más información sobre dónde y cómo desechar los residuos de aparatos eléctricos y electrónicos, comuníquese con las autoridades locales, el minorista o el servicio de eliminación de residuos domésticos, o visite el sitio web <http://consumer.huawei.com/en/>.

Restricción del uso de sustancias peligrosas

Este dispositivo y sus accesorios electrónicos cumplen con las normas locales aplicables sobre la restricción de uso de ciertas sustancias

peligrosas en equipos eléctricos y electrónicos, como las normas EU REACH, RoHS y de baterías (en caso de corresponder), entre otras. Para acceder a las declaraciones de conformidad sobre REACH y RoHS, visite nuestro sitio web <http://consumer.huawei.com/certification>.

Cumplimiento de las normas de la Unión Europea

Utilización del teléfono cerca del cuerpo

El dispositivo cumple con las especificaciones de RF siempre que se use a una distancia de 0,50 cm del cuerpo. Asegúrese de que los accesorios del dispositivo, tales como el estuche o la funda, no estén hechos de metal. Mantenga el dispositivo alejado del cuerpo para cumplir con el requerimiento relacionado con la distancia mencionada.

El valor SAR más alto informado para este tipo de dispositivo cuando se usa en condiciones de exposición portátil es

CMR-AL09	1,00 W/kg
----------	-----------

Declaración

Por el presente, Huawei Technologies Co., Ltd. declara que este dispositivo cumple con los requisitos esenciales y demás disposiciones pertinentes de la Directiva 2014/53/EU.

La versión más actualizada y vigente de la DoC (Declaración sobre cumplimiento) se puede consultar en <http://consumer.huawei.com/certification>.

Este dispositivo puede ser utilizado en todos los estados miembro de la Unión Europea.

Cumpla con las normas nacionales y locales del lugar donde se utilice el dispositivo.

El uso de este dispositivo puede estar restringido dependiendo de la red local.

Restricciones de la banda de 2.4 GHz

Noruega: este inciso no es aplicable a las áreas geográficas ubicadas dentro de un radio de 20 kilómetros del centro de Ny-Ålesund.

Restricciones de la banda de 5 GHz:

Según el artículo 10 (10) de la Directiva 2014/53/EU, la caja muestra que este equipo de radio estará sujeto a algunas restricciones cuando se lance al mercado en Bélgica (BE), Bulgaria (BG), República Checa (CZ), Dinamarca (DK), Alemania (DE), Estonia (EE), Irlanda (IE), Grecia (EL),

España (ES), Francia (FR), Croacia (HR), Italia (IT), Chipre (CY), Letonia (LV), Lituania (LT), Luxemburgo (LU), Hungría (HU), Malta (MT), Países Bajos (NL), Austria (AT), Polonia (PL), Portugal (PT), Rumanía (RO), Eslovenia (SI), Eslovaquia (SK), Finlandia (FI), Suecia (SE), Reino Unido (UK), Turquía (TR), Noruega (NO), Suiza (CH), Islandia (IS) y Liechtenstein (LI).

La función WLAN de este dispositivo se restringe a su uso exclusivo en interiores en el rango de frecuencias de 5150 a 5350 MHz.

Bandas de frecuencia y potencia

(a) Bandas de frecuencia en las cuales funciona el equipo de radio: es posible que algunas bandas no estén disponibles en todos los países o en todas las áreas. Comuníquese con el operador local para obtener más detalles.

(b) Potencia máxima de radiofrecuencia transmitida en las bandas de frecuencia en las cuales funciona el equipo de radio: la potencia máxima para todas las bandas es menor que el límite más alto especificado en la norma armonizada relacionada.

Las bandas de frecuencia y los límites nominales de la potencia de transmisión (irradiada o conducida) aplicables a este equipo de radio son los siguientes:

CMR-AL09	GSM900: 37 dBm, GSM1800: 34 dBm, WCDMA900/2100: 25.7 dBm, LTE Band 1/3/7/8/20/34/38/40: 25.7 dBm, Bluetooth: 20 dBm, Wi-Fi 2.4G: 20 dBm, Wi-Fi 5G: 5150-5350 MHz: 23 dBm, 5470-5725 MHz: 30 dBm
----------	---

Información de software y accesorios

Algunos accesorios son opcionales en ciertos países o determinadas regiones. Es posible adquirir accesorios opcionales de un proveedor con licencia, de ser necesario. Se recomienda la utilización de los siguientes accesorios:

Adaptadores: HW-059200XHQ (X representa los tipos de conectores utilizados, que pueden ser C, U, J, E, B, A, I, R, Z o K, según la región)

Baterías: HB2994I8ECW

La versión de software del producto es CMR-AL09: CMR-AL09

8.0.1.1(SP1C432). Una vez que el producto haya sido lanzado, el fabricante lanzará actualizaciones de software para solucionar errores o

mejorar funciones. Todas las versiones de software lanzadas por el fabricante han sido verificadas y cumplen con las reglas pertinentes. Los parámetros de RF (por ejemplo, el rango de frecuencia y la potencia de salida) no son accesibles para el usuario y, por lo tanto, no puede modificarlos.

Para consultar la información más actualizada sobre accesorios y software, consulte la DoC (Declaración sobre cumplimiento) en <http://consumer.huawei.com/certification>.

Información sobre ErP del producto

Por el presente, Huawei Technologies Co., Ltd. declara que sus productos cumplen con la Directiva de productos relacionados con la energía (ErP) 2009/125/EC. Para obtener información detallada sobre ErP y los manuales de usuario requeridos por el Reglamento de la Comisión (UE) número 801/2013, acceda a: <http://consumer.huawei.com/en/certification>.

Aviso legal

Marcas comerciales y permisos



HUAWEI

, HUAWEI y



son marcas comerciales o registradas de Huawei Technologies Co., Ltd.

Android™ es una marca comercial de Google Inc.

LTE es una marca comercial de ETSI.

Los logotipos y la marca denominativa *Bluetooth*® son marcas registradas propiedad de *Bluetooth SIG, Inc.* y todo uso de dichas marcas por parte de Huawei Technologies Co., Ltd. está sometido a un acuerdo de licencia.

Wi-Fi®, el logotipo de Wi-Fi CERTIFIED y el logotipo de Wi-Fi son marcas comerciales de Wi-Fi Alliance.

Marca registrada ENERGY STAR®

Para obtener información sobre ENERGY STAR®, visite el sitio web www.energystar.gov.

Política de privacidad

Para comprender cómo protegemos su información personal, consulte la política de privacidad en <http://consumer.huawei.com/privacy-policy>.


Copyright © Huawei Technologies Co., Ltd. 2018.

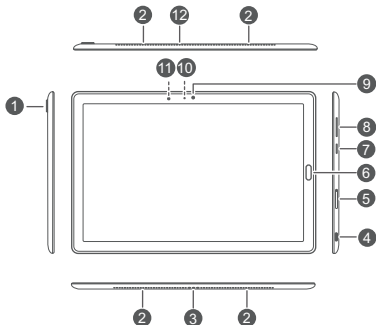
Reservados todos los derechos.

ESTE DOCUMENTO ES MERAMENTE INFORMATIVO Y NO CONSTITUYE NINGÚN TIPO DE GARANTÍA.

Breve apresentação do seu dispositivo

Antes de começar, vamos apresentar-lhe o seu novo dispositivo.

- Para ligar o dispositivo, prima sem soltar o botão Ligar até que o ecrã acenda.
- Para desligar o dispositivo, prima continuamente o botão Ligar, e depois toque em .



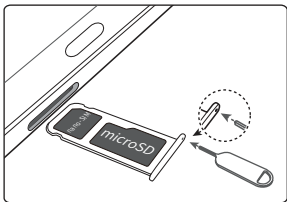
1	Câmara traseira	2	Altifalante
3	Conector do teclado	4	Porta USB-C
5	Tabuleiro dos cartões	6	Leitor de impressões digitais
7	Botão ligar/desligar	8	Botão do volume
9	Câmara frontal	10	Indicador de estado
11	Sensor de luz ambiente	12	Microfone






- Prima continuamente o botão Ligar para forçar o dispositivo a reiniciar.

Introdução

Siga as instruções nas imagens seguintes para configurar o seu dispositivo.



-  Não insira ou remova o cartão SIM quando o dispositivo se encontra ligado.
-  Tenha cuidado para não riscar o dispositivo ou para não se magoar quando utilizar a cavilha de ejeção. Guarde o pino de ejeção fora do alcance de crianças para impedir a sua ingestão acidental ou que cause ferimentos.
-  Não utilize cartões SIM ou microSD modificados ou cortados, é possível que não sejam reconhecidos e poderão ainda danificar a bandeja (ou a ranhura) dos cartões.

Para mais informações

Se tiver algum problema durante a utilização do dispositivo, poder obter ajuda nos seguintes recursos:

- Visitar <http://consumer.huawei.com/en> para consultar informações sobre o dispositivo, perguntas frequentes e outras informações.
- Visite <http://consumer.huawei.com/en/support> para as informações de contacto mais atualizadas para o seu país ou região.
- A função **HiCare** permite encontrar linhas diretas de apoio ao cliente, moradas de lojas físicas, políticas de serviço e mais informações referentes à sua região.

Aceda a **Definições** e toque em **Sistema > Acerca do tablet > Informações legais** para ver informações legais para o seu produto.

Aceda a **Definições** e toque em **Sistema > Acerca do tablet > Informações legais > Informações de segurança** para ver informações de segurança para o seu produto.

Aceda a **Definições** e toque em **Sistema > Acerca do tablet > Informação de autenticação** para ver informações regulamentares para o seu produto.

Aceda a **Definições** e toque em **Sistema > Logos de certificação** para ver informações sobre certificações para o seu produto.



Todas as imagens e ilustrações neste guia, incluindo mas não limitado à cor do produto, tamanho e apresentação de conteúdos, são apenas para referência. Podem existir variações no produto real. Nada contido neste guia constitui qualquer tipo de garantia, expressa ou implícita.

Informações de segurança

Leia toda a informação de segurança atentamente antes de utilizar o seu dispositivo para assegurar o seu funcionamento seguro e adequado e para aprender como se desfazer do seu dispositivo corretamente.

Operação e segurança



- Para prevenir possíveis danos de audição, não coloque o volume em níveis demasiado altos durante longos períodos.
- A utilização de adaptadores de energia, carregadores ou baterias incompatíveis ou não aprovadas podem danificar o seu dispositivo, diminuir a sua duração ou causar fogos, explosão ou outros perigos.
- A temperatura ideal de operação é de 0 °C até 35 °C. A temperatura ideal de armazenamento é de -20 °C até +45 °C.
- Os fabricantes de pacemakers recomendam que se mantenha uma distância mínima de 15 cm entre um dispositivo e um pacemaker a fim de prevenir uma potencial interferência com o pacemaker. Se utilizar um pacemaker, mantenha o dispositivo no lado oposto ao do pacemaker e não transporte o dispositivo no bolso da frente.
- Mantenha o dispositivo e a bateria longe de calor excessivo ou luz direta do sol. Não os coloque sobre ou dentro de dispositivos de aquecimento, tais como micro-ondas, fogões ou radiadores.
- Respeite as leis e os regulamentos locais durante a utilização do dispositivo. Para reduzir o risco de acidentes, não utilize o dispositivo sem fios enquanto conduz.
- Ao andar de avião ou imediatamente antes de embarcar, utilize apenas o seu dispositivo de acordo com as instruções fornecidas. O uso de um dispositivo sem fios num avião pode interromper as redes sem fios, representar perigo para o funcionamento do avião ou ser ilegal.
- Para evitar danos nas partes ou circuitos internos do seu dispositivo, não o utilize em ambientes com pó, fumo, sujos ou campos magnéticos.

- Ao carregar o dispositivo, certifique-se de que o adaptador de energia está ligado à tomada perto do dispositivo e de fácil acesso.
- Desligue o carregador da tomada eléctrica e do dispositivo quando não estiver a utilizá-lo.
- Não utilize, armazene ou transporte o dispositivo em locais de armazenamento de materiais explosivos ou inflamáveis (posto de gasolina, depósito de óleo ou fábricas de produtos químicos). Utilizar o seu dispositivo nestes ambientes aumenta o risco de explosão ou fogo.
- Elimine este dispositivo, a bateria e acessórios de acordo com as regulamentações locais. Estes não devem ser eliminados como lixo doméstico normal. A utilização imprópria das baterias pode causar incêndios, explosão ou outros perigos.
- Consulte o seu médico e o fabricante do dispositivo para determinar se o funcionamento do dispositivo interfere com o do dispositivo médico.
- Siga as regras e regulamentos estipulados pelos hospitais e instalações de cuidados de saúde. Não utilize o dispositivo quando for proibido.
- Quando precisar de efectuar ou atender uma chamada, saia da estrada em segurança e estacione primeiro o veículo.
- Mantenha o dispositivo protegido de fontes de calor e de incêndio, como aquecedores, fornos de micro-ondas, fogões, esquentadores, radiadores ou velas.

Atmosfera potencialmente explosiva

Desligue o dispositivo em todas as áreas com uma atmosfera potencialmente explosiva e proceda em conformidade com toda a sinalização e instruções. As áreas que podem ter atmosferas potencialmente explosivas incluem locais onde normalmente se aconselharia a paragem do motor do veículo. O despoletar de faíscas nestas áreas poderá provocar uma explosão ou incêndio, resultando em ferimentos ou mesmo mortes. Não utilize o dispositivo em pontos de reabastecimento, tais como estações de serviço. Actue em conformidade com as restrições relativas à utilização de equipamento de rádio em áreas de depósitos de combustível, armazenamento, distribuição e fábricas de produtos químicos. Para além disso, respeite as restrições das áreas onde se encontram em progresso operações com explosivos. Antes de utilizar o dispositivo, tenha em atenção áreas com atmosferas potencialmente explosivas, as quais se encontram, mas nem sempre, claramente

assinaladas. Tais localizações incluem áreas por baixo do convés em embarcações, locais de transferência química ou de armazenamento e áreas em que a atmosfera contém produtos químicos ou partículas, tais como grãos, poeiras ou poeiras metálicas. Informe-se junto dos fabricantes de veículos que utilizam gás de petróleo liquefeito (tal como propano ou butano) se este dispositivo pode ser utilizado de forma segura nas suas imediações.

Informação de reciclagem e eliminação



O símbolo de caixote do lixo com uma cruz usado no seu produto, bateria, literatura ou embalagem notificam que todos os produtos eletrónicos e baterias devem ser levados para pontos de recolha no fim da sua vida útil; estes não devem ser tratados como resíduo de fluxo normal de lixo doméstico. É da responsabilidade do utilizador eliminar o equipamento utilizando um ponto de recolha designado ou serviço de reciclagem de resíduos de equipamentos elétricos e eletrónicos (REEE) e baterias de acordo com a legislação local.

A recolha correta e reciclagem do seu equipamento asseguram que os resíduos EEE sejam reciclados de modo a conservar os materiais valiosos e protegendo a saúde humana e o ambiente; tratamento inadequado, ruturas acidentais, danos e/ou reciclagem imprópria destes produtos no final da sua vida útil pode ser prejudicial para a saúde e ambiente. Para mais informação sobre onde e como entregar o seu resíduo EEE, contacte as autoridades locais, revendedor, serviço de eliminação de resíduo doméstico ou visite a página <http://consumer.huawei.com/en/>.

Redução de substâncias perigosas

Este dispositivo e quaisquer acessórios elétricos estão em conformidade com as leis locais em vigor relativas à restrição de uso de certas substâncias perigosas em equipamentos elétricos e eletrónicos, tais como as regulamentações REACH da UE, RoHS e Baterias (se incluídas), etc. Para declarações de conformidade relacionadas com REACH e RoHS, visite a página <http://consumer.huawei.com/certification>.

Conformidade regulamentar da UE

Utilização junto ao corpo

O dispositivo está em conformidade com as especificações de radiofrequência emitidas quando é utilizado a uma distância de 0,50 cm do corpo. Certifique-se de que os acessórios do dispositivo, tais como a caixa e o estojo do mesmo, não contêm componentes de metal. Mantenha o dispositivo afastado do corpo para respeitar a distância exigida.

O valor SAR mais elevado comunicado para este tipo de dispositivo quando testado em condições de exposição portáteis é de

CMR-AL09	1,00 W/kg
----------	-----------

Declaração

A Huawei Technologies Co., Ltd. declara que este dispositivo cumpre os requisitos essenciais e outras disposições relevantes da Diretiva 2014/53/EU.

A versão mais atualizada e válida da DdC (Declaração de Conformidade) pode ser visualizada em <http://consumer.huawei.com/certification>.

Este dispositivo pode ser operado em todos os estados membros da UE. Cumpra com os regulamentos nacionais e locais onde o dispositivo for utilizado.

Este dispositivo poderá ter uma utilização restrita, dependendo da rede local.

Restrições na banda de 2,4 GHz:

Noruega: Esta subsecção não se aplica à área geográfica num raio de 20 km desde o centro de Ny-Ålesund.

Restrições na banda de 5 GHz:

De acordo com o Artigo 10 (10) da Diretiva 2014/53/EU, a embalagem mostra que este equipamento rádio irá ser sujeito a algumas restrições quando colocado no mercado da Bélgica (BE), Bulgária (BG), República Checa (CZ), Dinamarca (DK), Alemanha (DE), Estónia (EE), Irlanda (IE), Grécia (EL), Espanha (ES), França (FR), Croácia (HR), Itália (IT), Chipre (CY), Letónia (LV), Lituânia (LT), Luxemburgo (LU), Hungria (HU), Malta (MT), Países Baixos (NL), Áustria (AT), Polónia (PL), Portugal (PT), România (RO), Eslovénia (SI), Eslováquia (SK), Finlândia (FI), Suécia (SE), Reino Unido

(UK), Turquia (TR), Noruega (NO), Suíça (CH), Islândia (IS) e Liechtenstein (LI).

A funcionalidade Wi-Fi para este dispositivo está restrita para o uso interior apenas quando opera na gama de frequências entre 5150 e 5350 MHz.

Bandas de frequência e Potência

(a) Bandas de frequência nas quais o equipamento rádio opera: algumas bandas poderão não estar disponíveis em todos os países ou em todas as áreas. Contacte a operadora local para mais detalhes.

(b) A potência máxima de transmissão da frequência de rádio nas bandas de frequência nas quais o equipamento rádio opera: a potência máxima para todas as bandas é inferior ao valor do limite máximo especificado na norma harmonizada relacionada.

As bandas de frequência e os limites nominais de potências de transmissão (irradiadas e/ou conduzidas) aplicáveis para este equipamento rádio são os seguintes:

CMR-AL09	GSM900: 37 dBm, GSM1800: 34 dBm, WCDMA900/2100: 25.7 dBm, LTE Band 1/3/7/8/20/34/38/40: 25.7 dBm, Bluetooth: 20 dBm, Wi-Fi 2.4G: 20 dBm, Wi-Fi 5G: 5150-5350 MHz: 23 dBm, 5470-5725 MHz: 30 dBm
----------	---

Acessórios e Informação do software

Alguns acessórios são opcionais em certos países ou regiões. Acessórios opcionais podem ser adquiridos a partir de um revendedor autorizado.

São recomendados os seguintes acessórios:

Adaptadores: HW-059200XHQ (o X representa os diferentes tipos de tomadas utilizadas, as quais podem ser C, U, J, E, B, A, I, R, Z ou K, dependendo da região onde se encontra)

Baterias: HB2994I8ECW

A versão de software do produto é CMR-AL09: CMR-AL09

8.0.1.1(SP1C432). Atualizações do software serão lançadas pelo fabricante para reparar erros ou melhorar funcionalidades após o lançamento do produto. Todas as versões de software lançadas pelo fabricante foram verificadas e estão de acordo com as regras relativas.

Todos os parâmetros RF (por exemplo a gama de frequências e potência de saída) não estão acessíveis ao utilizador e não podem ser alteradas pelo mesmo.

Para a informação mais atualizada acerca dos acessórios e do software, veja a DdC (Declaração de Conformidade) em <http://consumer.huawei.com/certification>.

Informação do produto ErP

A Huawei Technologies Co., Ltd. declara por este meio que o produto está em conformidade com a Diretiva ErP (Energy-related Products) 2009/125/EC. Para informações detalhadas sobre a diretiva ErP e os manuais de utilizador exigidos pela Comissão de Regulação (UE) n.º 801/2013, visite: <http://consumer.huawei.com/en/certification>.

Aviso legal

Marcas comerciais e autorizações



HUAWEI

, HUAWEI e



são marcas comerciais ou marcas comerciais registadas da Huawei Technologies Co., Ltd.

Android™ é uma marca comercial da Google Inc.

LTE é uma marca comercial do ETSI.

A marca nominativa e os logótipos *Bluetooth*® são marcas registadas da *Bluetooth SIG, Inc.* e qualquer utilização dessas marcas por parte da Huawei Technologies Co., Ltd. é efectuada sob licença.

Wi-Fi®, o logótipo Wi-Fi CERTIFIED e o logótipo Wi-Fi são marcas comerciais da Wi-Fi Alliance.

MARCA ENERGY STAR®

Para informação relacionada com a ENERGY STAR®, visite a página de Internet www.energystar.gov.

Política de Privacidade


Para melhor compreender como protegemos a sua informação pessoal, consulte a política de privacidade em <http://consumer.huawei.com/privacy-policy>.

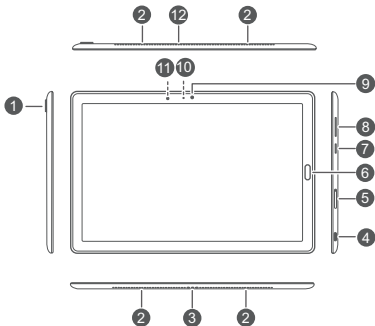
Copyright © Huawei Technologies Co., Ltd. 2018. Todos os direitos reservados.

ESTE DOCUMENTO DESTINA-SE EXCLUSIVAMENTE A FINS INFORMATIVOS E NÃO CONSTITUI QUALQUER TIPO DE GARANTIA.

Uw apparaat in een oogopslag

Laten we, voordat u begint, even naar uw nieuwe apparaat kijken.

- U kunt uw apparaat inschakelen door de aan/uit-knop ingedrukt te houden totdat het scherm wordt ingeschakeld.
- U kunt uw apparaat uitschakelen door de aan/uit-knop ingedrukt te houden en vervolgens op  te tikken.



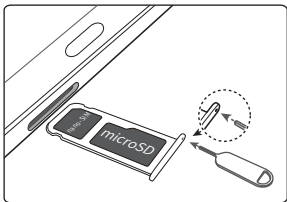
1	Camera aan de achterzijde	2	Luidspreker
3	Toetsenbordpoort-pins	4	Type-C USB-poort
5	Kaarthouder	6	Vingerafdrukscanner
7	Aan/uit-knop	8	Volumeknop
9	Camera aan de voorzijde	10	Statusindicator
11	Omgevingslichtsensor	12	Microfoon






- Houd de aan/uit-knop ingedrukt om uw apparaat geforceerd opnieuw te laten opstarten.

Aan de slag

Volg de instructies in de onderstaande afbeeldingen om uw apparaat in te stellen.



-  Plaats en verwijder geen simkaart wanneer uw apparaat is ingeschakeld.
-  Wees voorzichtig en voorkom krassen op uw apparaat of verwondingen bij uzelf wanneer u de verwijderdtool gebruikt. Bewaar de verwijderdtool buiten het bereik van kinderen om onbedoeld inslikken en onbedoelde verwondingen te voorkomen.
-  Gebruik geen geknipte of vermaakte sim- of microSD-kaarten in uw apparaat, het is mogelijk dat die niet worden herkend en de kaarthouder (sleuf) zou beschadigd kunnen raken.

Voor meer informatie

Wanneer u problemen ervaart tijdens het gebruik van uw apparaat, kunt u hulp verkrijgen via de volgende bronnen:

- Ga naar <http://consumer.huawei.com/en> om apparaatgegevens, veelgestelde vragen en andere informatie te bekijken.
- <http://consumer.huawei.com/en/support> bezoeken voor de laatste contactgegevens voor uw land of regio.
- U kunt de servicehotlines, adressen van winkeliers, servicebeleid en meer informatie voor uw lokale regio vinden op **HiCare**.

Ga naar **Instellingen** en tik op **Systeem > Over tablet > Juridische informatie** om juridische informatie over uw product te bekijken.

Ga naar **Instellingen** en tik op **Systeem > Over tablet > Juridische informatie > Veiligheidsinformatie** om veiligheidsinformatie over uw product te bekijken.

Ga naar **Instellingen** en tik op **Systeem > Over tablet > Verificatie-info** om wettelijk verplichte informatie over uw product te bekijken.

Ga naar **Instellingen** en tik op **Systeem > Certificatie logo's** om informatie over certificeringslogo's voor uw product te bekijken.



Alle afbeeldingen en illustraties in deze handleiding, inclusief (maar niet beperkt tot) de kleur, afmetingen en scherminhoud van het product, zijn alleen bedoeld ter referentie. Het daadwerkelijke product kan verschillen. Niets in deze handleiding vormt een garantie van welke aard dan ook, hetzij expliciet of impliciet.

Veiligheidsinformatie

Lees alle veiligheidsinformatie zorgvuldig door voordat u uw apparaat in gebruik neemt, om een veilige en correcte werking te waarborgen en meer te leren over hoe u uw apparaat op gepaste wijze kunt afvoeren.

Bediening en veiligheid



- Voorkom mogelijke gehoorschade door niet langdurig te luisteren op een hoog geluidsniveau.
- Het gebruik van een niet-goedgekeurde of niet-compatibele voedingsadapter, oplader of batterij kan uw apparaat beschadigen, de levensduur van het apparaat verkorten of brand, explosies of andere gevaren veroorzaken.
- De ideale bedrijfstemperatuur is 0 °C tot 35 °C. De ideale opslagtemperatuur is -20 °C tot +45 °C.
- Fabrikanten van pacemakers bevelen aan dat een maximum afstand van 15 cm moet worden aangehouden tussen het apparaat en de pacemaker om mogelijke storingen in de pacemaker te voorkomen. Als u een pacemaker gebruikt, houdt u het apparaat aan tegenoverliggende kant van de pacemaker en draagt u het apparaat niet in uw borstzak.
- Houd het apparaat en de batterij uit de buurt van overmatige hitte en direct zonlicht. Plaats ze niet op of in warmtebronnen, zoals een magnetron, kachels/fornuizen of radiatoren.
- Leef de plaatselijke wetgeving en regelgeving na wanneer u het apparaat gebruikt. Om het risico op ongelukken te verminderen, mag u uw draadloze apparaat niet tijdens het rijden gebruiken.
- Tijdens het reizen in een vliegtuig of onmiddellijk voorafgaand aan het landen mag u uw apparaat uitsluitend gebruiken volgens de gegeven instructies. Het gebruik van een draadloos apparaat in een vliegtuig kan draadloze netwerken ontwrichten, de correcte werking van het vliegtuig in gevaar brengen of illegaal zijn.

- Om schade aan de onderdelen of het interne circuit van uw apparaat te voorkomen, gebruikt u het apparaat niet in een stoffige, rokerige, vochtige of vuile omgeving of in de buurt van magnetische velden.
- Zorg ervoor dat de voedingsadapter tijdens het opladen van het apparaat is aangesloten op een stopcontact in de buurt van het apparaat en goed bereikbaar is.
- Neem de oplader uit het stopcontact en het apparaat als de oplader niet wordt gebruikt.
- Gebruik of transporteer het apparaat niet, of sla het apparaat niet op, op plaatsen waar ontvlambare of explosieve stoffen zijn opgeslagen, bijvoorbeeld in een benzinstation, oliedepot of chemische fabriek. Het gebruik van uw apparaat in deze omgevingen verhoogt het risico op explosie of brand.
- Voer het apparaat, de batterij en de accessoires af volgens de plaatselijke voorschriften. Deze mogen niet worden samen met het normale huishoudelijke afval weggegooid. Onjuist gebruik kan leiden tot brand, explosie of andere gevaren.
- Raadpleeg uw arts en de fabrikant van het apparaat om te bepalen of het gebruik van uw toestel het gebruik van uw medische apparaat negatief kan beïnvloeden.
- Volg de regels en voorschriften van ziekenhuizen en gezondheidsinrichtingen. Gebruik het apparaat niet waar dit niet is toegestaan.
- Wanneer u een oproep moet plaatsen of beantwoorden, parkeert u uw voertuig eerst veilig langs de weg.
- Houd het apparaat weg van hitte- en vuurbronnen, zoals een kachel, magnetron, kookplaat, waterkoker, radiator of kaars.

Potentieel explosieve omgevingen

Schakel uw telefoon uit in elk gebied met een potentieel explosieve atmosfeer en zorg ervoor dat u voldoet aan alle tekens en instructies. Gebieden die een potentieel explosieve atmosfeer hebben omvatten de gebieden waar u normaliter gevraagd zou worden uw auto uit te schakelen. Vonken in dergelijke gebieden kunnen een explosie of brand veroorzaken, wat resulteert in lichamelijk letsel of zelfs de dood. Schakel het apparaat niet aan bij tankstations. Houd u aan alle beperkingen voor het gebruik van radio-apparatuur bij benzinstations, opslag en

distributiegebieden en chemische fabrieken. Houd uzelf tevens aan de beperkingen in gebieden waar explosiehandelingen in uitvoering zijn. Kijkt u alvorens het apparaat te gebruiken uit voor gebieden die een mogelijk explosieve atmosfeer hebben en die vaak, maar niet altijd, hiervoor gemarkeerd zijn. Dergelijke locaties omvatten gebieden onder het dek van een boot, chemische transport- of opslagfaciliteiten en gebieden waar de lucht chemicaliën of deeltjes bevat zoals vezels, stof of metaalpoeder. Vraag de producenten van voertuigen die vloeibaar petroleumgas gebruiken (zoals propaan of butaan) of dit apparaat veilig gebruikt kan worden in hun nabijheid.

Informatie over verwijdering en recycling



Het symbool van de prullenbak met het kruis erdoorheen op uw product, batterij, documentatie of verpakking herinnert u eraan dat alle elektronische producten en batterijen aan het einde van hun levensduur dienen te worden ingeleverd bij speciale afvalinzamelingspunten; deze mogen niet samen met normaal huishoudelijk afval worden weggegooid. Het is de verantwoordelijkheid van de gebruiker om de apparatuur in te leveren bij een daartoe aangewezen inzamelingspunt of -dienst voor afzonderlijke recycling van elektrische en elektronische apparatuur en batterijen, in overeenstemming met de plaatselijke wetgeving.

Een juiste inzameling en recycling van uw apparatuur helpt ervoor te zorgen dat afval van elektrische en elektronische apparatuur wordt gerecycled op een manier waarbij waardevolle materialen worden teruggewonnen en beschermt de gezondheid van personen en hun omgeving. Een onjuiste hantering, onbedoeld stukgaan, schade en/of een onjuiste recycling aan het einde van de levensduur kan schadelijk zijn voor de gezondheid en het milieu. Voor meer informatie over waar en hoe u afval van elektrische en elektronische apparatuur kunt inleveren, neemt u contact op met de plaatselijke autoriteiten, uw verkoper of de afvalinzamelingsdienst, of u bezoekt de website <http://consumer.huawei.com/en/>.

Beperking van gevaarlijke stoffen

Dit apparaat en alle elektrische accessoires voldoen aan de plaatselijke geldende voorschriften met betrekking tot de beperking van het gebruik van bepaalde gevaarlijke stoffen in elektrische en elektronische apparatuur, zoals EU REACH, RoHS evenals voorschriften met betrekking tot batterijen (indien inbegrepen), etc. Voor verklaringen van conformiteit met betrekking tot REACH en RoHS bezoekt u onze website <http://consumer.huawei.com/certification>.

Naleving van de EU-wetgeving

Gebruik op het lichaam

Het apparaat voldoet aan de RF-specificatie indien gebruikt op een afstand van 0,50 cm van het lichaam. Zorg ervoor dat de accessoires van het apparaat, zoals een apparaathoes en -houder, geen metalen onderdelen bevatten. Houd het toestel weg van uw lichaam om aan deze afstandseis te voldoen.

De hoogste SAR-waarde die voor dit type apparaat tijdens een test bij blootstelling tijdens het dragen werd gemeten, bedraagt

CMR-AL09	1,00 W/kg
----------	-----------

Verklaring

Hierbij verklaart Huawei Technologies Co., Ltd. dat dit apparaat voldoet aan de minimale vereisten en andere relevante bepalingen van richtlijn 2014/53/EU.

De meest recente, geldige versie van de Verklaring van overeenstemming kan worden bekeken op <http://consumer.huawei.com/certification>.

Dit apparaat mag in alle lidstaten van de EU worden gebruikt.

U moet zich houden aan de plaatselijke voorschriften waar het apparaat wordt gebruikt.

Dit apparaat kan beperkt zijn in het gebruik, afhankelijk van het lokale netwerk.

Beperkingen op de 2,4 GHz-band:

Noorwegen: Dit hoofdstuk is niet van toepassing op het geografische gebied binnen een straal van 20 km van het centrum van Ny-Ålesund.

Beperkingen op de 5 GHz-band:

In overeenstemming met artikel 10 (10) van richtlijn 2014/53/EU is deze radioapparatuur onderhevig aan beperkingen wanneer zij wordt verkocht

in België (BE), Bulgarije (BG), Tsjecho (CZ), Denemarken (DK), Duitsland (DE), Estland (EE), Ierland (IE), Griekenland (EL), Spanje (ES), Frankrijk (FR), Kroatië (HR), Italië (IT), Cyprus (CY), Letland (LV) Litouwen (LT), Luxemburg (LU), Hongarije (HU), Malta (MT), Nederland (NL), Oostenrijk (AT), Polen (PL), Portugal (PT), Roemenië (RO), Slovenië (SI), Slowakije (SK), Finland (FI), Zweden (SE), het Verenigd Koninkrijk (UK), Turkije (TR), Noorwegen (NO), Zwitserland (CH), IJsland (IS), en Liechtenstein (LI). De WLAN-functie van dit apparaat is beperkt tot gebruik binnenshuis bij werking binnen het frequentiebereik 5150 tot 5350 MHz.

Frequentieband en vermogen

(a) Frequentieband waarbinnen de radioapparatuur functioneert: Sommige frequentiebanden zijn niet in alle landen en regio's beschikbaar. Neem contact op met uw aanbieder voor meer informatie.

(b) Maximaal radiofrequentievermogen uitgezonden in de frequentieband waarbinnen de radioapparatuur functioneert: Het maximale vermogen voor alle frequentieband is minder dan de limietwaarde voor de van toepassing zijnde geharmoniseerde standaard.

De nominale limieten van de frequentiebanden en van het zendvermogen (uitgestraald en/of geleid) van deze radioapparatuur zijn als volgt:

CMR-AL09	GSM900: 37 dBm, GSM1800: 34 dBm, WCDMA900/2100: 25.7 dBm, LTE Band 1/3/7/8/20/34/38/40: 25.7 dBm, Bluetooth: 20 dBm, Wi-Fi 2.4G: 20 dBm, Wi-Fi 5G: 5150-5350 MHz: 23 dBm, 5470-5725 MHz: 30 dBm
----------	---

Informatie over accessoires en software

Sommige accessoires zijn optioneel in bepaalde landen of regio's. Optionele accessoires kunnen eventueel worden gekocht via een gelicentieerde leverancier. De volgende accessoires worden aanbevolen: Adapters: HW-059200XHQ (X houdt in de verschillende soorten stekkers, namelijk C, U, J, E, B, A, I, R, Z of K, afhankelijk van uw regio) Batterijen: HB299418ECW

De softwareversie van het product is CMR-AL09: CMR-AL09 8.0.1.1(SP1C432). De fabrikant werkt de software bij om fouten in de software te verhelpen of de functionaliteit van het product te verbeteren nadat het product is uitgekomen. Alle versies van de software zijn door

de fabrikant gecontroleerd, en voldoen aan alle van toepassing zijnde regels.

De RF-parameters (bijvoorbeeld frequentiebereik en zendvermogen) zijn niet toegankelijk voor de gebruiker, en kunnen niet worden gewijzigd door de gebruiker.

Ga voor de meest recente informatie over accessoires en software naar de Verklaring van overeenstemming op <http://consumer.huawei.com/certification>.

ErP Productinformatie

Huawei Technologies Co., Ltd. verklaart hierbij dat zijn producten voldoen aan de Richtlijn Energiegerelateerde Producten (ErP) 2009/125/EG.

Raadpleeg voor gedetailleerde informatie over ErP en de gebruikershandleidingen die worden vereist door de Verordening (EU) No 801/2013: <http://consumer.huawei.com/en/certification>.

Juridische kennisgeving

Handelsmerken en vergunningen



HUAWEI

, HUAWEI en



zijn handelsmerken of gedeponeerde handelsmerken van Huawei Technologies Co., Ltd.

Android™ is een handelsmerk van Google Inc.

LTE is een handelsmerk van ETSI.

Het woordmerk *Bluetooth*® en de bijbehorende logo's zijn gedeponeerde handelsmerken van *Bluetooth SIG, Inc.* en elk gebruik van dergelijke merken door Huawei Technologies Co., Ltd. vindt plaats onder licentie.

Wi-Fi®, het Wi-Fi CERTIFIED-logo en het Wi-Fi-logo zijn handelsmerken van Wi-Fi Alliance.

ENERGY STAR®-KEURMERK

Kijk voor meer informatie over ENERGY STAR® op de website www.energystar.gov.

Privacybeleid


Voor meer inzicht in de manier waarop wij uw persoonlijke gegevens beschermen, raadpleegt u ons privacybeleid via <http://consumer.huawei.com/privacy-policy>.

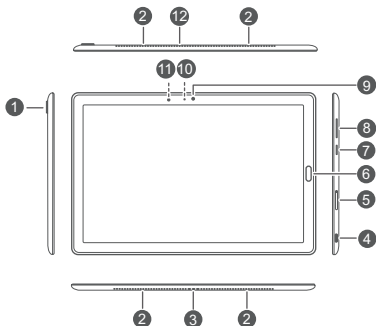
Copyright © Huawei Technologies Co., Ltd. 2018. Alle rechten voorbehouden.

DIT DOCUMENT IS ALLEEN TER INFORMATIE EN BEVAT GEEN VORM VAN GARANTIE.

Знайомство з телефоном


Перш ніж розпочати користування, познайомтеся зі своїм новим пристроєм.

- Для ввімкнення пристрою натисніть і утримуйте кнопку живлення, поки ваш пристрій не завібрує і екран не включиться.
- Щоб вимкнути пристрій, натисніть і утримуйте кнопку живлення, а потім торкніться .



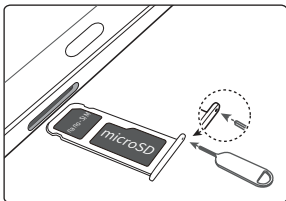
1	Задня камера	2	Динамік
3	Контакт порту клавіатури	4	Порт USB-C
5	Лоток для карток	6	Зчитувач відбитків пальців
7	Кнопка живлення	8	Кнопка гучності
9	Фронтальна камера	10	Індикатор стану

11	Датчик освітлення	12	Мікрофон
----	-------------------	----	----------

-  • Натисніть та утримуйте кнопку живлення, щоб примусово перезавантажити пристрій.

Початок роботи

Щоб почати користуватися пристроєм, дотримуйтеся інструкцій, які містяться у наведених нижче малюнках.



- i** • Не вставляйте і не виймайте SIM-картку, коли пристрій увімкнено.
- ⊘** При використанні шпильки для видалення карток будьте уважними, щоб не подряпати пристрій або не травмувати себе. Зберігайте шпильку для видалення карток у місцях, недосяжних для дітей, щоб запобігти ненавмисному проковтуванню або травмі.
- ⚠** Не використовуйте у пристрої обрізані або змінені SIM-карти або картки microSD, так як вони можуть не розпізнаватися і можуть пошкодити лоток (слот) для карток.

Додаткова інформація

В разі виникнення проблем під час використання пристрою, ви можете отримати допомогу на одному з наступних ресурсів:

- Відвідайте <http://consumer.huawei.com/en> для перегляду відомостей про пристрій, частих запитань, відповідей на них та іншої інформації.
- Відвідати <http://consumer.huawei.com/en/support>, щоб отримати найбільш актуальну контактну інформацію, що стосується вашої країни або регіону.

Перейти до **Налаштування** та торкнутися **Система > Про пристрій > Юридичний**, щоб переглянути юридичну інформацію щодо вашого виробу.

Перейти до **Налаштування** та торкнутися **Система > Про пристрій > Юридичний > Інф-я про безпеку**, щоб переглянути інформацію щодо безпеки вашого виробу.

Перейти до **Налаштування** та торкнутися **Система > Про пристрій > Інформація по аутентифікації**, щоб переглянути нормативну інформацію щодо вашого виробу.

Перейти до **Налаштування** та торкнутися **Система > Логотипи сертифікатів**, щоб переглянути додаткову інформацію на сертифікаційних логотипах для вашого виробу.



Усі зображення та ілюстрації в цьому керівництві, а також (серед іншого) колір і розмір виробу та вміст дисплея наведено лише для наочності. Реальний вигляд виробу може відрізнятись. Жодний вміст у цьому керівництві не містить у собі жодних гарантій, прямо виражених чи умовних.

Техніка безпеки

Перед використанням пристрою уважно прочитайте всю інформацію про безпеку, щоб забезпечити його безпечно та коректну експлуатацію, а також дізнатися, як правильно утилізувати пристрій.

Експлуатація та безпека



- Щоб не погіршився слух, уникайте прослуховування гучної музики протягом тривалого часу.
- Використання неперевіраних і несумісних блоків живлення, зарядних пристроїв і акумуляторів може пошкодити пристрій, скоротити тривалість його експлуатації, спричинити пожежу, вибух або нести іншу загрозу.
- Оптимальний діапазон робочих температур складає 0–35 °С. Оптимальний діапазон температур зберігання складає -20–+45 °С.
- Для запобігання можливим перешкодам у роботі кардіостимулятора виробники кардіостимуляторів рекомендують зберігати відстань щонайменше 15 см між пристроєм і кардіостимулятором. Якщо ви користуєтеся кардіостимулятором, тримайте пристрій із протилежного від кардіостимулятора боку та не носіть його в нагрудній кишені.
- Запобігайте перегріванню пристрою і акумулятора та потраплянню на них прямого сонячного світла. Не кладіть їх на поверхню або всередину пристроїв для нагрівання, таких як мікрохвильові печі, кухонні плити та радіатори.
- Під час користування пристроєм дотримуйтеся місцевих законів і правил. Щоб знизити ризик нещасних випадків, не користуйтеся бездротовим приладом під час керування автомобілем.

- У літаку або безпосередньо перед посадкою на літак використовуйте пристрій тільки у відповідності до наданих інструкцій. Використання бездротових пристроїв у літаку може завадити коректній роботі бездротових мереж, становити небезпеку для роботи літака або бути незаконним.
- Щоб запобігти пошкодженню деталей або мікросхем пристрою, не використовуйте його в запиленому, задимленому, вологому чи брудному середовищі або поблизу магнітного поля.
- Під час заряджання пристрою переконайтеся, що блок живлення вставлено в розетку поруч із пристроєм у легкодоступному місці.
- Якщо зарядний пристрій не використовується, вийміть його з електричної розетки та від'єднайте від пристрою.
- Не використовуйте, не зберігайте та не транспортуйте пристрій у місцях, де знаходяться легкозаймисті або вибухові речовини (наприклад, на бензоколонках, нафтосховищах або хімічних заводах). Використання пристрою в такому середовищі підвищує ризик вибуху або пожежі.
- Утилізуйте цей пристрій, акумулятор і додаткове обладнання відповідно до місцевих нормативних положень. Ці пристрої не можна утилізувати як звичайні побутові відходи. Неправильне використання акумулятора може спричинити пожежу, вибух і становити інші загрози.

Відомості про утилізацію та переробку відходів



Перекреслений знак смітєвого контейнера на вашому пристрої, акумуляторі, документації або упаковці нагадує, що всі електронні продукти та акумулятори необхідно здавати в різних пунктах збору відходів по закінченні

терміну їхньої експлуатації. Їх не можна утилізувати так само, як звичайні побутові відходи. Користувач зобов'язаний утилізувати обладнання в спеціальному пункті збору або за допомогою служби окремої переробки відходів електричного і електронного обладнання (WEEE) і акумуляторів відповідно до місцевого законодавства. Належний збір та утилізація вашого обладнання забезпечує переробку відходів електричного і електронного обладнання (EEE), яка допомагає зберегти цінні матеріали та захистити здоров'я людей і навколишнє середовище. Неправильне використання, випадкова поломка, пошкодження та/або неналежна утилізація в кінці терміну використання можуть зашкодити здоров'ю людей і навколишньому середовищу. Щоб дізнатися докладніше, де та в який спосіб утилізувати відходи EEE, зверніться до місцевих органів влади, роздрібного продавця, служби утилізації побутових відходів або відвідайте веб-сайт <http://consumer.huawei.com/en/>.

Зменшення вмісту небезпечних речовин

Цей пристрій і будь-яке електричне додаткове обладнання відповідають дійсним місцевим правилам щодо обмеження використання певних небезпечних речовин в електричному і електронному обладнанні, таким як положення EU REACH, правила RoHS і положення про використання акумуляторів (за наявності) і т. д. Заяви про відповідність REACH та RoHS див. на нашому веб-сайті <http://consumer.huawei.com/certification>.

Відповідність нормативним документам ЄС

Робота пристрою під час носіння на тілі

Пристрій відповідає ВЧ-характеристикам, якщо використовується на відстані 0,50 см від тіла. Переконайтеся, що аксесуари пристрою, наприклад футляр і чохол, не містять металевих компонентів. Тримайте пристрій подалі від тіла, щоб задовольнити вимоги щодо відстані.

Максимальне значення SAR, зазначене для пристроїв цього типу, в портативному режимі становить

Заява

У цьому документі компанія Huawei Technologies Co., Ltd. заявляє, що цей пристрій відповідає основним вимогам та іншим відповідним положенням Директиви 2014/53/EU. Найновішу, чинну версію Декларації відповідності можна переглянути тут: <http://consumer.huawei.com/certification>. Цей пристрій придатний для експлуатації в усіх державах-членах ЄС.

Дотримуйтесь національних та місцевих обов'язкових постанов країн, де використовується пристрій. Залежно від місцевої мережі цей пристрій може використовуватись з обмеженнями.

Обмеження використання в діапазоні частот 2,4 ГГц.

Норвегія. Цей підрозділ не стосується географічної території в радіусі 20 км від центру м. Нью-Олесунн.

Обмеження в діапазоні 5 ГГц:

Згідно зі статтею 10 (10) Директиви 2014/53/EU, на упаковці показано, що це радіообладнання підпадає під деякі обмеження, коли воно надходить на ринки Бельгії (BE), Болгарії (BG), Чеської республіки (CZ), Данії (DK), Німеччини (DE), Естонії (EE), Ірландії (IE), Греції (EL), Іспанії (ES), Франції (FR), Хорватії (HR), Італії (IT), Кіпру (CY), Латвії (LV), Литви (LT), Люксембургу (LU), Угорщини (HU), Мальти (MT), Нідерландів (NL), Австрії (AT), Польщі (PL), Португалії (PT), Румунії (RO), Словенії (SI), Словаччини (SK), Фінляндії (FI), Швеції (SE), Сполученого Королівства (UK), Турції (TR), Норвегії (NO), Швейцарії (CH), Ісландії (IS) та Ліхтенштейну (LI).

Функція WLAN пристрою обмежена до використання тільки у приміщеннях за умов роботи у діапазоні частот від 5150 до 5350 МГц.

Діапазони радіочастот та потужність

(а) Діапазони радіочастот, у яких працює це радіообладнання: Деякі діапазони можуть бути недосяжними у деяких країнах або областях. Детальну інформацію може надати місцевий оператор.

(б) Максимальна потужність радіочастоти, що передається у діапазонах радіочастот, у яких працює радіообладнання: Максимальна потужність у всіх діапазонах менша за найвище граничне значення, визначене у відповідному уніфікованому стандарті.

Номінальні границі діапазонів радіочастот і потужності передачі (яка випромінюється та/або пропускається), що застосовуються для цього радіообладнання, такі:

CMR-AL09	GSM900: 37 dBm, GSM1800: 34 dBm, WCDMA900/2100: 25.7 dBm, LTE Band 1/3/7/8/20/34/38/40: 25.7 dBm, Bluetooth: 20 dBm, Wi-Fi 2.4G: 20 dBm, Wi-Fi 5G: 5150-5350 MHz: 23 dBm, 5470-5725 MHz: 30 dBm
----------	---

Інформація про аксесуари та програмне забезпечення

Деякі аксесуари не є обов'язковими в деяких країнах або регіонах. Необов'язкові аксесуари можна придбати у ліцензованого постачальника відповідно до вимог.

Рекомендується використовувати такі аксесуари:

Адаптери: HW-059200XHQ (X представляє собою різні типи штекерів, які можуть бути C, U, J, E, B, A, I, R, Z або K, залежно від регіону)

Акумулятори: HB2994I8ECW

Версія програмного забезпечення виробу: CMR-AL09: CMR-AL09 8.0.1.1(SP1C432). Після випуску виробу виробник випускає оновлення програмного забезпечення з метою виправлення помилок та покращення функцій. Всі версії програмного забезпечення, випущені виробником перевірені та відповідають зв'язаним правилам.

Всі параметри радіочастот (наприклад, діапазон частоти та вихідна потужність) недосяжні для користувача і не можуть ним змінюватись.

Найсвіжішу інформацію про аксесуари та програмне забезпечення див. в Декларації відповідності в <http://consumer.huawei.com/certification>.

Інформація про виріб, пов'язаний з енергоспоживанням (ErP)

У цьому документі компанія Huawei Technologies Co., Ltd. заявляє, що цей виріб відповідає директиві про вироби, пов'язані з енергоспоживанням (ErP) 2009/125/EC. Щоб отримати інформацію про ErP та керівництва користувача, які вимагаються регламентом комісії (ЄС) № 801/2013, відвідайте: <http://consumer.huawei.com/en/certification>.

Правова інформація

Торговельні марки та дозволи



HUAWEI

, HUAWEI і



є товарними знаками або

zareєстрованими товарними знаками компанії Huawei Technologies Co., Ltd.

Android™ є товарним знаком компанії Google Inc.

LTE – це торговельна марка ETSI.

Текстовий символ та логотипи Bluetooth® є зареєстрованими торговельними марками компанії Bluetooth SIG, Inc. Будь-яке використання таких символів компанією Huawei Technologies Co., Ltd. здійснюється в межах ліцензії.

Wi-Fi®, логотип Wi-Fi CERTIFIED і логотип Wi-Fi є торговими знаками Wi-Fi Alliance.

ТОРГОВА МАРКА ENERGY STAR®

Інформацію, що стосується торгової марки ENERGY STAR®, можна знайти на веб-сайті www.energystar.gov.

Політика конфіденційності


Щоб краще розуміти, як ми захищаємо вашу особисту інформацію, див. нашу Політику конфіденційності на веб-сайті <http://consumer.huawei.com/privacy-policy>.

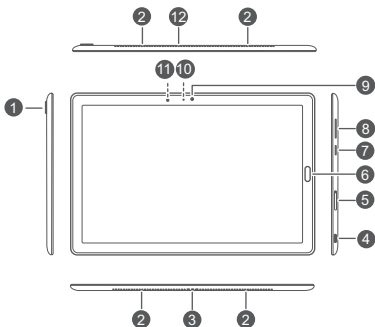
Copyright © Huawei Technologies Co., Ltd. 2018. Усі права захищено.

ЦЕЙ ДОКУМЕНТ НАДАЄТЬСЯ ВИКЛЮЧНО В ІНФОРМАЦІЙНИХ ЦІЛЯХ І НЕ МІСТИТЬ НІЯКИХ ГАРАНТІЙ.

Знакомство с устройством


Перед началом работы ознакомьтесь с основными функциями Вашего нового устройства.

- Чтобы включить устройство, нажмите и удерживайте кнопку питания, пока не включится экран устройства.
- Чтобы выключить устройство, нажмите и удерживайте кнопку питания, затем нажмите .



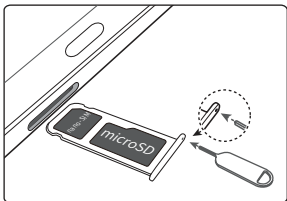
1	Основная камера	2	Динамик
3	Порт для подключения клавиатуры	4	Порт USB-C
5	Слот для установки карты	6	Датчик отпечатка пальца
7	Кнопка питания	8	Кнопка регулировки громкости




9	Фронтальная камера	10	Индикатор состояния
11	Датчик освещенности	12	Микрофон

-  • Чтобы принудительно перезагрузить устройство, нажмите и удерживайте кнопку питания.

Начало работы

Подготовьте устройство к работе, следуя инструкциям на нижеприведенных рисунках.



-  Не вставляйте и не извлекайте SIM-карту, когда устройство включено.
-  Будьте осторожны при использовании инструмента для извлечения слота, не поранитесь и не поцарапайте устройство. Во избежание случайного проглатывания или травм храните инструмент для извлечения слота в недоступном для детей месте.
-  Не устанавливайте обрезанные или измененные вручную SIM-карты или карты microSD на Вашем устройстве. Они не будут определены, могут повредить слот для установки карт.

Дополнительная информация

Справочную информацию о работе устройства можно найти в следующих источниках:

- Откройте <http://consumer.huawei.com/en>, чтобы посмотреть данные устройства, вопросы и ответы и другую полезную информацию.
- На веб-странице <http://consumer.huawei.com/en/support> можно найти актуальную контактную информацию в Вашей стране или регионе.

Откройте **Настройки**, нажмите **Система > О планшетном ПК > Правовая информация**, чтобы посмотреть правовую информацию о Вашем устройстве.

Откройте **Настройки**, нажмите **Система > О планшетном ПК > Правовая информация > Сведения о безопасности**, чтобы посмотреть меры предосторожности, которые следует соблюдать при работе с устройством.

Откройте **Настройки**, нажмите **Система > О планшетном ПК > Аутентификационные данные**, чтобы посмотреть нормативную информацию о Вашем устройстве.

Откройте **Настройки**, нажмите **Система > Логотипы сертификатов**, чтобы посмотреть дополнительную информацию о логотипах сертификатов Вашего устройства.



Все изображения в данном руководстве, включая цвет и размер устройства, а также изображения на экране, приведены для справки. Приобретенный продукт может отличаться от изображенного в данном руководстве. Положения настоящего руководства не подразумевают никаких гарантий, явных или неявных.

Руководство по технике безопасности

Перед использованием устройства внимательно прочтите инструкции по технике безопасности и надлежащей утилизации вашего устройства.

Безопасная эксплуатация



- Во избежание повреждения органов слуха не слушайте музыку на высокой громкости в течение длительного времени.
- Использование несовместимого или несертифицированного адаптера питания, зарядного устройства или аккумуляторной батареи может привести к повреждению устройства, сокращению его срока службы, возгоранию, взрыву и прочим опасным последствиям.
- Температура эксплуатации устройства: от 0 °C до 35 °C. Температура хранения устройства: от -20 °C до +45 °C.
- Согласно рекомендациям производителей кардиостимуляторов, во избежание помех минимальное расстояние между беспроводным устройством и кардиостимулятором должно составлять 15 см. При использовании кардиостимулятора держите устройство с противоположной от кардиостимулятора стороны и не храните устройство в нагрудном кармане.
- Не допускайте чрезмерного перегрева устройства и аккумуляторной батареи и попадания на них прямых солнечных лучей. Не размещайте устройство и аккумуляторную батарею вблизи источников тепла, например рядом с микроволновой печью, духовым шкафом или радиатором.

- Соблюдайте местные законы и правила во время эксплуатации устройства. Во избежание ДТП не используйте ваше беспроводное устройство во время вождения.
- Во время полета или в зоне посадки в самолет следуйте инструкциям по использованию мобильных устройств. Использование беспроводного устройства во время полета может повлиять на работу бортового оборудования и нарушить работу сети беспроводной связи. Кроме того, это может быть противозаконно.
- Во избежание повреждения компонентов или внутренних схем устройства, не используйте устройство в пыльной, дымной, влажной или грязной среде или рядом с предметами, генерирующими магнитные поля.
- Во время зарядки устройство должно быть подключено к ближайшей штепсельной розетке и к нему должен быть обеспечен беспрепятственный доступ.
- Когда зарядное устройство не используется, отключайте его от сети электропитания и данного устройства.
- Нельзя использовать устройство в местах хранения горючих и взрывчатых материалов (например, на заправочных станциях, топливных хранилищах или химических предприятиях) или хранить и транспортировать устройство вместе с взрывчатыми материалами. Использование устройства в указанных условиях повышает риск взрыва или возгорания.
- Утилизируйте устройство, аккумуляторную батарею и аксессуары в соответствии с местными законами и положениями. Не утилизируйте устройство, аккумуляторную батарею и аксессуары вместе с обычными бытовыми отходами. Неправильное использование аккумуляторной батареи может привести к возгоранию, взрыву и другим опасным последствиям.

Инструкции по утилизации



Значок перекрещенного мусорного бака на устройстве, его аккумуляторной батарее, в документации и на упаковочных материалах означает, что все электронные устройства и аккумуляторные батареи по завершении срока эксплуатации должны передаваться в специальные пункты сбора и утилизации и не должны уничтожаться вместе с обычными бытовыми отходами. Пользователь обязан утилизировать описанное оборудование в пунктах сбора, специально предназначенных для утилизации отработанного электрического и электронного оборудования и аккумуляторных батарей, в соответствии с местными законами и положениями.

Надлежащий сбор и утилизация описанного электронного и электрического оборудования позволяет повторно использовать ценные материалы и защитить здоровье человека и окружающую среду. В то время как ненадлежащее обращение, случайная поломка, повреждение и (или) ненадлежащая утилизация указанного оборудования по истечении срока эксплуатации может причинить вред окружающей среде и здоровью человека. Для получения более подробной информации о правилах утилизации электронных и электрических устройств обращайтесь в местную городскую администрацию, службу уничтожения бытовых отходов или магазин розничной торговли, в котором было приобретено устройство, или посетите веб-сайт <http://consumer.huawei.com/en/>.

Сокращение выбросов вредных веществ

Данное устройство и любые электронные аксессуары отвечают применимым законам по ограничению использования опасных веществ в электронном и электрическом оборудовании: Регламент ЕС по регистрации,

оценке, получению разрешения и ограничению применения химических веществ (REACH), Директива ЕС об ограничении содержания вредных веществ (RoHS), Директива об использовании и утилизации аккумуляторных батарей. Для получения более подробной информации о соответствии устройства требованиям регламента REACH и директивы RoHS посетите веб-сайт <http://consumer.huawei.com/certification>.

Декларация соответствия ЕС

Ношение на теле

Данное устройство отвечает требованиям по радиочастотной безопасности, если используется на расстоянии 0,50 см от тела. Аксессуары устройства, например чехол, не должны содержать металлических деталей. Держите устройство на указанном расстоянии от тела.

Максимальное значение SAR для устройств данного типа при использовании в качестве портативного электронного устройства составляет

CMR-AL09	1,00 W/kg
----------	-----------

Декларация

Настоящим компания Huawei Technologies Co., Ltd. заявляет, что данное устройство соответствует основным требованиям и прочим положениям Директивы Совета Европы 2014/53/EU. Актуальную версию декларации соответствия со всеми изменениями и дополнениями см. на веб-сайте <http://consumer.huawei.com/certification>.

Данное устройство может использоваться во всех странах ЕС.

При использовании устройства соблюдайте национальные и региональные законы.

Использование данного устройства может быть запрещено (зависит от местной сети).

Ограничения в диапазоне 2,4 ГГц:

Норвегия: Данный подраздел не применяется к географической зоне радиусом 20 км от центра Нью-Олесунн.

Ограничения в диапазоне 5 ГГц:

В соответствии со статьей 10 (10) директивы 2014/53/EU на упаковке указано, что на данное устройство могут распространяться определенные ограничения при реализации в Бельгии (BE), Болгарии (BG), Чехии (CZ), Дании (DK), Германии (DE), Эстонии (EE), Ирландии (IE), Греции (EL), Испании (ES), Франции (FR), Хорватии (HR), Италии (IT), Кипре (CY), Латвии (LV), Литве (LT), Люксембурге (LU), Венгрии (HU), Мальте (MT), Нидерландах (NL), Австрии (AT), Польше (PL), Португалии (PT), Румынии (RO), Словении (SI), Словакии (SK), Финляндии (FI), Швеции (SE), Великобритании (UK), Турции (TR), Норвегии (NO), Швейцарии (CH), Исландии (IS) и Лихтенштейне (LI).

Функцию WLAN на данном устройстве в диапазоне частот 5150-5350 МГц разрешено использовать только в помещениях.

Диапазоны частот и мощность

(a) Диапазоны частот, в которых работает это радиооборудование: Некоторые диапазоны частот не используются в определенных странах или регионах. Более подробную информацию спрашивайте у местного оператора связи.

(b) Маскимальная радиочастотная мощность, передаваемая в диапазонах частот, в которых работает это радиооборудование: Максимальная мощность во всех диапазонах меньше максимального порогового значения, указанного в соответствующем Гармонизированном стандарте.

Номинальные пороговые значения диапазонов частот и выходной мощности (излучаемой и (или) передаваемой), применяемые к этому радиооборудованию:

CMR-AL09	GSM900: 37 dBm, GSM1800: 34 dBm, WCDMA900/2100: 25.7 dBm, LTE Band 1/3/7/8/20/34/38/40: 25.7 dBm, Bluetooth: 20 dBm, Wi-Fi 2.4G: 20 dBm, Wi-Fi 5G: 5150-5350 MHz: 23 dBm, 5470-5725 MHz: 30 dBm
----------	---

Информация об аксессуарах и программном обеспечении

Определенные аксессуары не входят в комплект поставки в некоторых странах и регионах. Аксессуары, не входящие в комплект поставки, можно приобрести у авторизованного дилера. Рекомендуется использовать следующие аксессуары:

Адаптеры: HW-059200XHQ (X означает различные типы вилок в зависимости от региона использования — C, U, J, E, B, A, I, R, Z или K)

Аккумуляторные батареи: HB2994I8ECW

Версия программного обеспечения устройства: CMR-AL09: CMR-AL09 8.0.1.1(SP1C432). Обновления программного обеспечения выпускаются производителем после выпуска устройства и предназначаются для устранения ошибок в программном обеспечении или оптимизации функций устройства. Все версии программного обеспечения, выпущенные производителем, проходят проверку и соответствуют всем применимым правилам.

Пользователь не имеет доступа к радиочастотным параметрам устройства (например, диапазон частот и выходная мощность) и не может их изменить.

Актуальную информацию об аксессуарах и программном обеспечении см. в декларации соответствия на веб-сайте <http://consumer.huawei.com/certification>.

Информация об энергопотребляющих устройствах

Компания Huawei Technologies Co., Ltd. настоящим заявляет, что ее продукты соответствуют требованиям Директивы об энергопотребляющих устройствах (ErP) 2009/125/EC. Более

подробную информацию о директиве ErP и руководства пользователя, требуемые в соответствии с Постановлением Совета Европы (EU) № 801/2013, см. на веб-сайте: <http://consumer.huawei.com/en/certification>.

Уведомления

Товарные знаки



HUAWEI

, HUAWEI и



являются товарными знаками

Huawei Technologies Co., Ltd.

Android™ является торговой маркой Google Inc.

LTE является товарным знаком Европейского института телекоммуникационных стандартов (ETSI).

Название и логотип Bluetooth® являются

зарегистрированными товарными знаками корпорации Bluetooth SIG, Inc. Компания Huawei Technologies Co., Ltd.

использует указанные товарные знаки в рамках лицензии.

Wi-Fi®, логотип Wi-Fi CERTIFIED и логотип Wi-Fi являются

товарными знаками альянса Wi-Fi Alliance.

ЗНАК ENERGY STAR®

Информацию, связанную с ENERGY STAR®, см. на веб-сайте www.energystar.gov.

Политика конфиденциальности

Меры, принимаемые компанией для защиты вашей личной информации, описаны в политике конфиденциальности, опубликованной на сайте <http://consumer.huawei.com/privacy-policy>.

Copyright © Huawei Technologies Co., Ltd. 2018. Все права защищены.

ДАННЫЙ ДОКУМЕНТ ПРЕДОСТАВЛЯЕТСЯ ТОЛЬКО В ИНФОРМАЦИОННЫХ ЦЕЛЯХ БЕЗ КАКИХ-ЛИБО ЯВНЫХ ИЛИ НЕЯВНЫХ ГАРАНТИЙ.

Последние обновления и адрес эл. почты по странам или регионам представлены на сайте:

<http://consumer.huawei.com/en/support>.

Интернет-магазин для Российской Федерации:

<http://shop.huawei.ru/>



Вкладыш к краткому руководству пользователя

1. Изготовитель, адрес	Хуавэй Текнолоджис Ко., Лтд. КНР, 518129, г. Шэньчжэнь, Лунган, Баньянь, Административное здание Хуавэй Текнолоджис Ко., Лтд. (Huawei Technologies Company Limited, Administration Building, Huawei Technologies Company Limited, Bantian, Longgang District, Shenzhen, 518129, Китай) Тел.: +86-755-28780808
2. Наименование и местонахождение уполномоченного изготовителем лица (импортера — если партия) в соответствии с требованиями технических регламентов Таможенного союза.	ООО «Техкомпания Хуавэй» 121614, г. Москва, ул. Крылатская, д. 17, корпус 2
3. Информация для связи	info-cis@huawei.com +7 (495) 234-0686
4. Торговая марка	HUAWEI
5. Наименование и обозначение	Планшетный компьютер HUAWEI MediaPad M5 модель CMR-AL09
6. Назначение	Данный абонентский терминал является терминальным оборудованием для подключения к операторским сетям стандарта 2G,3G,4G для передачи речи и передачи данных, с поддержкой различных профилей подключения (Wi-Fi, Bluetooth и пр.)
7. Характеристики и параметры	GSM/UMTS/LTE/Wi-Fi

8.	Питание	<p>- от адаптера питания от сети переменного тока с параметрами питания на выходе: номинальное напряжение: 5 В постоянного тока, максимальный выходной ток 2,0 А или 9 В постоянного тока, максимальный выходной ток 2,0 А</p> <p>- от аккумуляторной батареи: 7350 мА*ч (минимальная), 7500 мА*ч (типичная)</p>
9.	Страна производства	Китай
10.	Соответствует ТР ТС	<p>Планшетный компьютер HUAWEI MediaPad M5 модель CMR-AL09:</p> <p>— ТР ТС 020/2011 «Электромагнитная совместимость технических средств».</p> <p>Рекомендуемый адаптер питания HW-059200ENQ (сертификат соответствия: № TC RU C-CN.ME06.B.01557):</p> <p>— ТР ТС 004/2011 «О безопасности низковольтного оборудования»,</p> <p>— ТР ТС 020/2011 «Электромагнитная совместимость технических средств»</p>
11.	Правила и условия безопасной эксплуатации (использования)	<p>Оборудование предназначено для использования в закрытых отапливаемых помещениях при температуре окружающего воздуха 0-35 град. С, и относительной влажности не выше 95%. Оборудование не нуждается в периодическом обслуживании в течение срока службы. Срок службы 3 года.</p>
12.	Правила и условия монтажа	<p>Монтаж оборудования производится в соответствии с Кратким руководством пользователя, прилагаемом к данному оборудованию.</p>
13.	Правила и условия хранения	<p>Оборудование должно храниться в закрытых помещениях, в заводской упаковке, при температуре окружающего воздуха от минус 20 до плюс 45 град. С, и относительной влажности не выше 95%. Срок хранения 3 года. Допускается штабелирование по высоте не более 10 шт.</p>
14.	Правила и условия перевозки (транспортирования)	<p>Перевозка и транспортировка оборудования допускается только в заводской упаковке, любыми видами транспорта, без ограничения расстояний.</p>

15.	Правила и условия реализации	Без ограничений
16.	Правила и условия утилизации	По окончании срока службы оборудования, обратитесь к официальному дилеру для утилизации оборудования.
17.	Правила и условия подключения к электрической сети и другим техническим средствам, пуска, регулирования и введения в эксплуатацию	Производится в соответствии с Кратким руководством пользователя, прилагаемом к данному оборудованию.
18.	Сведения об ограничениях в использовании с учетом предназначения для работы в жилых, коммерческих и производственных зонах	Оборудование предназначено для использования в жилых, коммерческих и производственных зонах без воздействия опасных и вредных производственных факторов. Оборудование предназначено для круглосуточной непрерывной эксплуатации без постоянного присутствия обслуживающего персонала
19.	Информацию о мерах при неисправности оборудования	В случае обнаружения неисправности оборудования: — выключите оборудование, — отключите оборудование от электрической сети, — обратитесь в сервисный центр или к авторизованному дилеру для получения консультации или ремонта оборудования
20.	Месяц и год изготовления и (или) информация о месте нанесения и способе определения года изготовления	Дата изготовления устройства указана на коробке в формате ММ/ГГ (ММ-месяц, ГГ-год).
21.	Знак соответствия	EAC

Адаптер питания
HUAWEI модели HW-059200ENQ
Краткое руководство пользователя



Благодарим за выбор адаптера питания HUAWEI модели HW-059200ENQ (далее – адаптер).

Дополнительная информация

Прочтите руководство пользователя, входящее в комплект поставки адаптера.

Посетите веб-сайт <http://consumer.huawei.com/ru/support/manuals/index.htm>, чтобы загрузить руководство пользователя для

Вашего адаптера и посмотреть ответы на часто задаваемые вопросы, политику

конфиденциальности и другую информацию.



Все изображения и рисунки в данном руководстве, включая (без ограничения) цвет адаптера, размер и пр., приведены для справки. Приобретенный продукт может отличаться от изображенного в данном руководстве.

Ничто в настоящем руководстве не подразумевает гарантии, явной или неявной.

Знакомство с адаптером

Предназначен для питания соответствующего телекоммуникационного оборудования с напряжением питания 5 В постоянного тока, 2 А или 9 В постоянного тока, 2 А.

HW-059200ENQ— надежный выбор для питания постоянным током предназначенного для него телекоммуникационного оборудования.

Комплект поставки:

Адаптер питания HW-059200ENQ	– 1 шт.
Шнур USB – Micro USB	– 1 шт.
Краткое руководство пользователя	– 1 шт.

Основные технические характеристики:

Входное напряжение: от сети переменного тока 100 - 240 В, 50/60 Гц. Входной ток 0,5 А.

Номинальное напряжение на выходе адаптера (разъем USB): 5 В или 9 В постоянного тока. Максимальный выходной ток 2,0 А.

Инструкция по подключению

1. Вставьте штекер USB шнура в разъем USB адаптера.
2. Соедините штекер Micro USB шнура с разъемом Micro USB питаемого оборудования с соответствующими техническими характеристиками по

напряжению и току.

3. Подсоедините силовую вилку адаптера к розетке внешней электрической сети переменного тока ~ 220 В.

Меры предосторожности

В данном разделе приведена важная информация по работе и безопасной эксплуатации адаптера и подключенного к нему оборудования. Внимательно прочтите данный раздел перед началом работы.

Не оставляйте адаптер под прямыми солнечными лучами на длительное время.

Во избежание возгорания или поражения электрическим током не допускайте попадания на адаптер или его аксессуары воды или влаги.

Не размещайте адаптер вблизи источников тепла, например рядом с микроволновой печью, духовым шкафом или радиатором.

Не допускайте сгибов, переломов шнура адаптера.

Для подключаемых к сети электропитания устройств розетка должна находиться рядом с адаптером, и к ней должен быть осуществлен беспрепятственный доступ.

Не допускайте падения адаптера питания и не ударяйте его.

Не трогайте адаптер или оборудование мокрыми руками. Это может привести к короткому замыканию, поломкам или поражению электрическим током.

Перед чисткой адаптера вытащите из розетки и отсоедините шнур.

Не используйте химические моющие средства, порошковые очистители или иные химические вещества (например, спирт и бензин) для чистки адаптера и его аксессуаров. Это может привести к повреждению или возгоранию адаптера. Используйте влажную мягкую антистатическую салфетку для чистки адаптера и его аксессуаров.

Не производите самостоятельную разборку или ремонт адаптера. В случае повреждения отключите адаптер от электрической сети и от оборудования, обратитесь в сервисный центр или к авторизованному дилеру для получения консультации или ремонта адаптера.

Рекомендуется отключать адаптер от розетки внешней электрической сети, если оборудование, к которому он подключен, не используется.

Электронное оборудование

Выключайте ваше оборудование в местах, где использование подобных устройств запрещено.

Не используйте данный адаптер, если это может вызвать помехи в работе другого электронного оборудования.

Медицинское оборудование

Соблюдайте правила, принятые в больницах и медицинских учреждениях. Не

используйте оборудование, если его использование запрещено.

Безопасность детей

Соблюдайте все меры предосторожности в отношении безопасности детей. Адаптер и его шнуры - не игрушка! Адаптер содержит шнуры, которые представляют опасность удушья. Храните адаптер в местах, недоступных для детей. Не разрешайте детям облизывать адаптер и его шнур. Данный адаптер и его шнур не предназначены для детей.

Условия эксплуатации, хранения и транспортирования

Оборудование предназначено для использования в закрытых отапливаемых помещениях при температуре окружающего воздуха -10°C до +45°C, относительной влажности до 95% без конденсации влаги.

Оборудование предназначено для использования в жилых, коммерческих и производственных зонах без воздействия опасных и вредных производственных факторов. Оборудование предназначено для эксплуатации без постоянного присутствия обслуживающего персонала.

Срок службы 3 года.

Хранение и транспортирование при температуре окружающего воздуха от -40°C до +70°C, относительной влажности до 95% без конденсации влаги.

Перевозка и транспортировка оборудования допускается только в заводской упаковке, любыми видами транспорта, без ограничения расстояний.

Адаптер предназначен для хранения в закрытых помещениях, в заводской упаковке.

Срок хранения 3 года.

Аксессуары

Используйте только оригинальный шнур, разрешенный к применению с этой моделью производителем адаптера. Нарушение этого требования может привести к аннулированию гарантии, нарушению местных норм и правил, а также к другим опасным последствиям. Информацию о наличии разрешенных аксессуаров можно узнать в месте приобретения данного адаптера.

Инструкция по утилизации



Этот знак обозначает, что данное устройство, не должно уничтожаться вместе с обычными бытовыми отходами. Устройство и его аксессуары не должны уничтожаться вместе с несортированными бытовыми отходами, а должны быть переданы в сертифицированный пункт сбора для вторичной переработки или правильной утилизации.

Для получения более подробной информации о правилах утилизации адаптера обращайтесь в местную городскую администрацию, службу уничтожения бытовых отходов или магазин розничной торговли, в котором было приобретено адаптер.

Условия реализации

Реализация адаптера осуществляется в заводской упаковке оптовым и розничным способом, без ограничений.

Производственная информация

Торговая марка: HUAWEI

Страна производства: Китай

Дата изготовления устройства (год, месяц, день) соответствует 7,8,9 цифре штрих-кода, нанесенного на, и определяется следующим образом:

«7» -год изготовления:

год	2010	2011	2012	2013	2014	2015
код	A	B	C	D	E	F

«8»-месяц изготовления:

месяц	1	2	3	4	5	6	7	8	9	10	11	12
код	1	2	3	4	5	6	7	8	9	A	B	C

«9»-день изготовления:

день	1	2	3	4	5	6	7	8	9	10	11
код	1	2	3	4	5	6	7	8	9	A	B
день	12	13	14	15	16	17	18	19	20	21	22
код	C	D	E	F	G	H	J	K	L	M	N
день	23	24	25	26	27	28	29	30	31		
код	P	R	S	T	V	W	X	Y	Z		

Для получения более подробной информации посетите веб-сайт <http://consumer.huawei.com/en/support/>

Контактная информация

Изготовитель:

Huawei Technologies Company Limited,

адрес: КНР, 518129, г. Шэньчжэнь, Лунган, Баньтянь, Административное здание Хуавэй Текнолоджис Ко., Лтд. (Huawei Technologies Co., Ltd.)

Тел.: +86-755-28780808

Уполномоченный представитель в ЕАЭС:

Общество с ограниченной ответственностью «Техкомпания Хуавэй»

адрес: 121614, Россия, город Москва, улица Крылатская, дом 17, корпус 2

телефон: +7 495 234 0686

E-mail: info-cis@huawei.com

Соответствие нормативным документам

Характеристики адаптера соответствуют:

Технический регламент Таможенного Союза «О безопасности низковольтного оборудования» (ТР ТС 004/2011)

Технический регламент Таможенного союза «Электромагнитная совместимость технических средств» (ТР ТС 020/2011)

Знак соответствия: **ЕАС**

Сертификат соответствия: № TC RU C-CN.ME06.B.01557

Уведомления

Copyright © Huawei Technologies Co., Ltd.

2018. Все права защищены.

ДАННЫЙ ДОКУМЕНТ ПРЕДОСТАВЛЯЕТСЯ ТОЛЬКО В

ИНФОРМАЦИОННЫХ ЦЕЛЯХ БЕЗ КАКИХ-ЛИБО ЯВНЫХ ИЛИ НЕЯВНЫХ

ГАРАНТИЙ.

Note: Remember the Google account your device last logged in to.

During an untrusted factory settings restoration or microSD card-based update, Google's anti-theft mechanism requires you to enter the Google account your device last logged in to on the startup navigation screen for identity authentication. Your device can properly power on only after the identity authentication passes.

Model: CMR-AL09



31509477_01

