

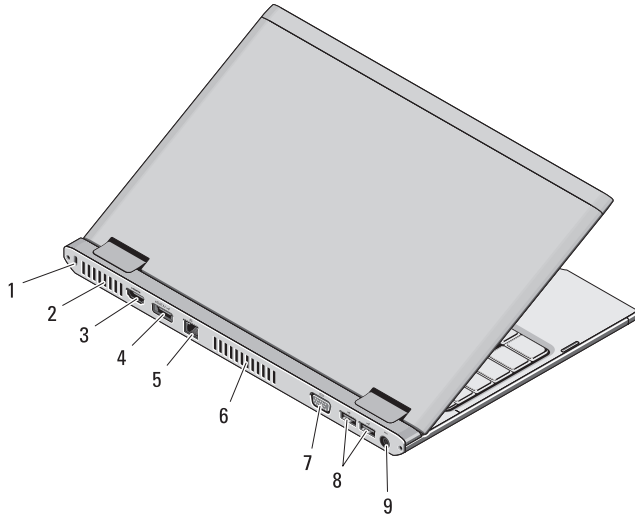
## Waarschuwingen

**GEVAAR:** Een **WAARSCHUWING** duidt een risico aan voor schade aan eigendommen, lichamelijk letsel of overlijden.

- 1 microfoon
- 2 statuslampje voor camera
- 3 camera
- 4 display
- 5 statuslampjes apparaat
- 6 statuslampjes toetsenbord
- 7 keyboard
- 8 SD-geheugenkaartlezer (Secure Digital)
- 9 audioconnectoren (2)
- 10 touchpad
- 11 touchpadknoppen (2)
- 12 sleuf voor simkaart (optioneel)
- 13 aan/uit-/batterijstatusindicatoren
- 14 aan/uit-knop



## Achteraanzicht



- 1 sleuf voor beveiligingskabel
- 2 ventilatieopeningen
- 3 HDMI-connector
- 4 eSATA/USB-connector
- 5 netwerkaansluiting
- 6 ventilatieopeningen
- 7 videoaansluiting (VGA)
- 8 USB 2.0-ingangen (2)
- 9 connector voor netadapter



**GEVAAR:** Blokkeer de luchtopeningen niet, duw er geen voorwerpen in en zorg ervoor dat er geen stof in komt. Zet uw Dell-computer terwijl deze aan staat niet in een omgeving waar weinig ventilatie is, zoals een gesloten koffer. Als u dat toch doet, loopt u een brand- of beschadigingsrisico van de computer. Wanneer de computer heet wordt, wordt er automatisch een ventilator aangezet. Ventilatorgeruis is normaal en duidt niet op een probleem met de ventilator of de computer.

## Snelle installatie



**GEVAAR:** Voordat u aan een van de procedures in dit gedeelte begint, dient u de veiligheidsinstructies te lezen die met de computer zijn meegeleverd. Raadpleeg voor meer informatie over beste werkwijzen [www.dell.com/regulatory\\_compliance](http://www.dell.com/regulatory_compliance).



**GEVAAR:** De netadapter werkt op elektriciteitsnetten wereldwijd. Stroomaansluitingen en contactdozen verschillen echter sterk per land. Wanneer u een incompatibele kabel gebruikt of de kabel onjuist op de stekkerdoos of het stopcontact aansluit, kan er brand of schade aan de apparatuur ontstaan.

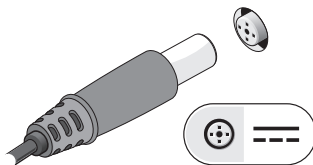


**WAARSCHUWINGEN:** Wanneer u de netadapter van de computer loskoppelt, moet u stevig maar voorzichtig aan de stekker trekken, en niet aan de kabel zelf, om schade aan de kabel te voorkomen. Wanneer u de kabel van de netadapter oprolt, moet u ervoor zorgen dat u de hoek van de aansluiting met de netadapter volgt om schade aan de kabel te voorkomen.

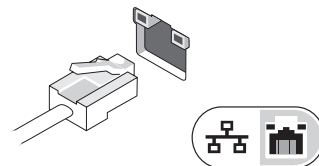


**N.B.:** Sommige apparaten zijn mogelijk niet inbegrepen als u deze niet hebt besteld.

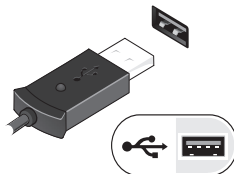
- 1 Sluit de netadapter aan op de connector voor de netadapter van de draagbare computer en op de netspanning.



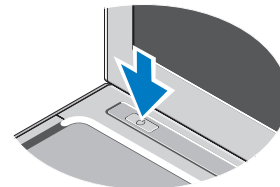
- 2 Sluit de netwerkkabel aan (optioneel).



- 3 Sluit USB-apparaten aan, zoals een muis of toetsenbord (optioneel).



- 4 Klap het beeldscherm van de computer open en druk op de aan/uitknop om de computer aan te zetten.



**N.B.:** Het wordt aanbevolen om uw computer tenminste een keer aan en uit te zetten voordat u een kaart gaat installeren of de computer op een dockingstation aansluit of een ander extern apparaat zoals een printer.

## Specificaties



**N.B.:** Het aanbod kan per regio verschillen. Klik voor meer informatie over de configuratie van uw computer op **Start**→ **Help en ondersteuning** en selecteer de optie om informatie over uw computer weer te geven.

---

### Systeeminformatie

---

Processortype	Intel® Core™ i3 Intel Core i5 Intel Celeron® Dual-Core
Chipset	Intel Mobile Express Series 5 Chipset

---

### Geheugen

---

Connector voor geheugenmodule	één SODIMM-sleuf
Capaciteit geheugenmodules	1 GB, 2 GB of 4 GB
Type geheugen	DDR3 SDRAM (800 MHz)
Minimumgeheugen	1 GB (uitsluitend instapbundel met Ubuntu)
Maximumgeheugen	4 GB

---

### Video

---

Type grafische kaart	geïntegreerde video op het moederbord
Gegevensbus	geïntegreerde video
Videocontroller	Intel Graphics Media Accelerator HD (Intel GMA HD)

---

### Batterij

---

Type	6-cels "slimme" lithium-ionbatterij (30 Whr)
Afmetingen	
Diepte	155,20 mm
Hoogte	5,35 mm
Breedte	177,60 mm
Gewicht	265 +/- 6 gram
Spanning	11,1 V gelijkstroom
Temperatuurbereik	
Bedrijfstemperatuur	0 °C tot 35 °C
Opslag	-40 °C tot 65 °C
Knoopcelbatterij	3 V CR2032 lithium

---

### Netadapter

---

Ingangsspanning	100 VAC tot 240 VAC
Ingangsstroomsterkte (maximaal)	1,5 A/ 1,6 A/ 1,7 A
Ingangsfrequentie	50 Hz tot 60 Hz
Uitgangsvermogen	65 W
Uitvoerstroom	3,34 A (continu)
Nominale uitgangsspanning	19,5 +/- 1,0 V gelijkstroom

---

**Netadapter (vervolg)**

---

## Temperatuurbereik

Bedrijfstemperatuur	0 °C tot 40 °C
Opslag	-40 °C tot 70 °C

---

**Fysiek**

---

Hoogte	16,50 mm tot 19,70 mm
Breedte	330 mm
Diepte	230 mm
Gewicht	<1,6 kg

---

**Omgeving**

---

## Temperatuurbereik

Bedrijfstemperatuur	0 °C tot 35 °C
Opslag	-40 °C tot 65 °C

Relatieve vochtigheid  
(maximaal)

Bedrijfstemperatuur	10% tot 90% (niet-condenserend)
Opslag	5% tot 95% (niet-condenserend)

## Hoogte (maximaal)

Bedrijfstemperatuur	-15,2 m tot 3048 m
Opslag	-15,2 m tot 10.668 m

## Meer informatie en bronnen

Raadpleeg de veiligheids- en regelgevingsdocumenten die met de computer zijn meegeleverd en de website voor regelgeving op [www.dell.com/regulatory\\_compliance](http://www.dell.com/regulatory_compliance) voor meer informatie over:

- Beste werkwijzen op het gebied van veiligheid
- Garantie
- Algemene voorwaarden
- Voorgeschreven certificering
- Ergonomie
- Gebruiksrechtovereenkomst

---

**De informatie in dit document kan zonder voorafgaande kennisgeving worden gewijzigd.**

**© 2010 Dell Inc. Alle rechten voorbehouden. Gedrukt in China. Gedrukt op gerecycled papier.**

Verveelvoudiging op welke wijze dan ook zonder de schriftelijke toestemming van Dell Inc. is strikt verboden.

Handelsmerken die in dit document worden gebruikt: Dell™, het DELL-logo en Vostro™ zijn handelsmerken van Dell Inc. Intel®, Pentium®, Xeon®, Core™ en Celeron® zijn gedeponeerde handelsmerken van Intel Corporation in de VS en andere landen.

Overige merken en handelsnamen kunnen in dit document worden gebruikt om te verwijzen naar entiteiten die het eigendomsrecht op de merken claimen of naar de namen van hun producten. Dell Inc. claimt op geen enkele wijze enig eigendomsrecht ten aanzien van andere handelsmerken of handelsnamen dan haar eigen handelsmerken en handelsnamen.

