



### Veiligheidsmaatregelen

#### Houd de telefoon buiten het bereik van kleine kinderen en huisdieren

Houd de telefoon en alle bijbehorende onderdelen en accessoires buiten het bereik van kleine kinderen en huisdieren. Kleine onderdelen kunnen verstikkingsgevaar opleveren of schadelijk zijn wanneer zij worden ingeslikt.

#### Bescherm uw gehoor



Als u naar muziek luistert met een headset op hoog volume, kan uw gehoor worden beschadigd. Gebruik altijd een zo laag mogelijk gespreks- of muziekvolume.

#### Wees voorzichtig bij het installeren van mobiele telefoons en apparatuur

Zorg ervoor dat mobiele telefoons en accessoires veilig in de auto zijn bevestigd. Plaats de telefoon en accessoires niet over de airbag heen of in de ruimte waar de airbag wordt opgeblazen. Verkeerd geïnstalleerde draadloze apparaten kunnen ernstig letsel veroorzaken doordat de airbags snel worden opgeblazen.

- Gebruik of bewaar de telefoon niet in een stoffige, vuile locatie om beschadiging van de bewegende onderdelen te voorkomen.
- Uw telefoon is een gevoelig elektronisch apparaat dat door blootstelling aan externe invloeden en onvoorzichtige behandeling ernstig kan worden beschadigd.
- Gebruik geen verf op de telefoon, omdat verf bewegende delen kan verstoppem, waardoor de telefoon niet goed meer kan worden gebruikt.
- Gebruik de cameraflitser of het cameralicht van de telefoon niet dicht bij de ogen van kinderen of dieren.
- De telefoon en geheugenkaarten kunnen worden beschadigd bij blootstelling aan magnetische velden. Gebruik geen telefoonhoesjes of accessoires met magnetische sluitingen en laat de telefoon niet gedurende langere tijd in contact komen met magnetische velden.

#### Voorkom interferentie met andere elektronische apparatuur

De telefoon zendt radiofrequentiesignalen (RF-signalen) uit die kunnen interfereren met niet of onvoldoende afgeschermd elektronische apparaten, zoals pacemakers, gehoorapparaten, medische apparatuur in het algemeen en andere elektronische apparatuur in woning of auto. Neem in het geval van interferentie contact op met de fabrikant van de betreffende apparatuur.

#### Correcte behandeling van een gebruikte accu uit dit product

(Van toepassing op de Europese Unie en andere Europese landen met afzonderlijke inzamelingsystemen voor accu's en batterijen)



Dit merkteken op de accu, handleiding of verpakking geeft aan dat de accu in dit product aan het einde van de levensduur niet samen met ander huishoudelijk afval mag worden weggegooid. De chemische symbolen Hg, Cd of Pb geven aan dat het kwik-, cadmium- of loodgehalte in de accu hoger is dan de referentieniveaus in de Richtlijn 2006/66/EC. Indien de gebruikte accu niet op de juiste wijze wordt behandeld, kunnen deze stoffen schadelijk zijn voor de gezondheid van mensen of het milieu.

Ter bescherming van de natuurlijke hulpbronnen en ter bevordering van het hergebruik van materialen, verzoeken wij u afgedankte accu's en batterijen te scheiden van andere soorten afval en voor recycling aan te bieden bij het gratis inzamelingsstelsel voor accu's en batterijen in uw omgeving.

#### Behandel batterijen en oplader voorzichtig en voer deze af volgens de voorschriften

- Gebruik alleen batterijen en opladers die door Samsung zijn goedgekeurd en die specifiek voor uw telefoon zijn ontworpen. Incompatibele batterijen en opladers kunnen ernstige verwondingen veroorzaken of de telefoon beschadigen.
- Gooi batterijen of de telefoon nooit in het vuur. Volg alle lokale regelgevingen wanneer u gebruikte batterijen of de telefoon verwijdert.
- Leg batterijen of telefoons nooit in of op verwarmingsapparaten, zoals een magnetron, kachel of radiator. Batterijen kunnen exploderen als ze te heet worden.
- Voorkom vervorming of beschadiging van batterijen. Stel batterijen niet bloot aan overmatige externe druk. Dit kan leiden tot kortsluiting of oververhitting.

#### Voorkom storingen in pacemakers

Houd minimaal 15 cm afstand tussen mobiele telefoons en pacemakers om mogelijke storingen te voorkomen. Dit wordt aangeraden door fabrikanten en de onafhankelijke onderzoeksgroep Wireless Technology Research.

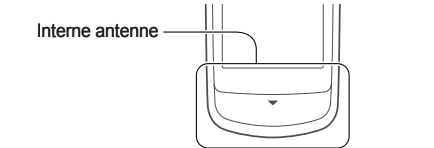
Als u enige reden hebt om aan te nemen dat uw telefoon interfereert met de werking van een pacemaker of andere medische apparatuur, schakelt u de telefoon onmiddellijk uit en neemt u voor nader advies contact op met de fabrikant van de pacemaker of medische apparatuur.



### Belangrijke gebruiksinformatie

#### Gebruik de telefoon in de normale positie

Voorkom contact met de interne antenne van de telefoon.



#### Laat de telefoon alleen repareren door bevoegd personeel

Wanneer u de telefoon laat repareren door onbevoegd personeel, kan de telefoon worden beschadigd en geldt de garantie niet meer.

#### Schakel de telefoon uit in omgevingen met potentieel explosiegevaar

Gebruik de telefoon niet bij een tankstation of in de buurt van brandstoffen of chemicaliën. Schakel de telefoon uit wanneer dit wordt aangegeven met waarschuwings-aanwijzingen of -instructies. De telefoon kan explosies of brand veroorzaken in en bij opslaglocaties voor brandstof en chemicaliën en gebieden waarin explosies plaatsvinden. Bewaar geen ontvlambare vloeistoffen, gasen of explosief materiaal in dezelfde ruimte als de telefoon of de onderdelen of accessoires van de telefoon.

#### Beperk het risico van letsel door vaak herhaalde bewegingen

Wanneer u SMS-berichten verzendt of games speelt op de telefoon, houd de telefoon dan ontspannen vast, druk licht op de toetsen, gebruik speciale functies waardoor u op minder toetsen hoeft te drukken (zoals standaardberichten en voorspellende tekst) en neem regelmatig pauze.

#### Gebruik de telefoon niet als het scherm gebarsten of gebroken is

Glas- of acrylaatscherven kunnen leiden tot letsel aan uw hand en gezicht. Laat het scherm vervangen bij een Samsung Service Center. De garantie van de fabrikant is niet van toepassing op schade die is veroorzaakt door onvoorzichtige behandeling.

## CE 0168

#### Zorg voor een maximale levensduur van batterij en oplader

- Laat batterijen niet langer dan een week achtereen opladen, aangezien te veel opladen niet bevorderlijk is voor de levensduur.
- Batterijen die niet worden gebruikt, ontladen zich na verloop van tijd en moeten voor gebruik opnieuw worden opgeladen.
- Laat de stekker van de oplader niet in het stopcontact zitten als u de oplader niet gebruikt.
- Gebruik de batterijen alleen voor het doel waarvoor ze zijn bedoeld.

#### Wees voorzichtig met SIM-kaarten en geheugenkaarten

- Verwijder een kaart niet wanneer via de telefoon gegevens worden overgedragen of geraadpleegd. Dit kan leiden tot verlies van gegevens en/of beschadiging van de kaart of telefoon.
- Bescherm SIM- en geheugenkaarten tegen elektrische schokken, statische elektriciteit en elektronische ruis van andere apparaten.
- Door veelvuldig wissen van en schrijven naar een geheugenkaart verkort u de levensduur van de kaart.
- Raak geen goudkleurige contactpunten of polen aan met uw vingers of met metalen voorwerpen. Veeg, indien nodig, geheugenkaarten schoon met een zachte doek.



### Veiligheidsinformatie

#### Verkeersveiligheid voor alles

Gebruik uw telefoon bij voorkeur niet tijdens het rijden en houd u aan alle regels voor het gebruik van mobiele telefoons in de auto. Gebruik handsfree accessoires waar mogelijk.

#### Volg alle veiligheidsvoorschriften en regelgevingen op

Houd u aan alle voorschriften die het gebruik van een mobiele telefoon in een bepaald gebied beperken.

#### Gebruik alleen door Samsung goedgekeurde accessoires

Het gebruik van incompatibele accessoires kan de telefoon beschadigen of letsel veroorzaken.

#### Schakel de telefoon uit als u zich in de nabijheid van medische apparatuur bevindt

De telefoon kan storingen veroorzaken in medische apparatuur in ziekenhuizen en andere zorginstellingen. Volg alle voorschriften, waarschuwingsmededelingen en aanwijzingen van medisch personeel op.

#### Zorg dat contact met alarmdiensten mogelijk blijft

In bepaalde gebieden of omstandigheden kunt u mogelijk geen alarmnummers bellen. Voordat u naar afgelegen of minder ontwikkelde gebieden afreist, moet u daarom een alternatieve manier plannen om contact op te kunnen nemen met alarmdiensten.

#### Informatie over het SAR-certificaat (Specific Absorption Rate)

Uw telefoon voldoet aan de standaarden die in de EU zijn opgesteld voor blootstelling aan radiofrequentie-energie die wordt afgegeven door radio- en telecommunicatie-apparatuur. Deze standaarden verbieden de verkoop van mobiele telefoons die het maximumniveau voor blootstelling overschrijden, de zogenaamde SAR (Specific Absorption Rate), van 2,0 watt per kilogram lichaamsgewicht.

Tijdens testen is de maximum-SAR voor dit model vastgesteld op 0,565 watt per kilogram. Bij normaal gebruik is de feitelijke SAR waarschijnlijk veel lager, omdat de telefoon zo is ontworpen dat slechts de minimaal benodigde hoeveelheid RF-energie wordt gebruikt voor het verzenden van een signaal naar het dichtstbijzijnde basisstation. Door waar mogelijk automatisch lagere niveaus te gebruiken, wordt de blootstelling aan RF-energie nog verder beperkt.

De conformiteitsverklaring achter in deze gebruiksaanwijzing geeft aan dat de telefoon voldoet aan de Richtlijn van de EU betreffende radioapparatuur en telecommunicatie-eindapparatuur. Ga naar de website van Samsung over mobiele telefoons voor meer informatie over SAR en de gerelateerde EU-standaarden.

#### Correcte verwijdering van dit product

(Elektrische & elektronische afvalapparatuur)



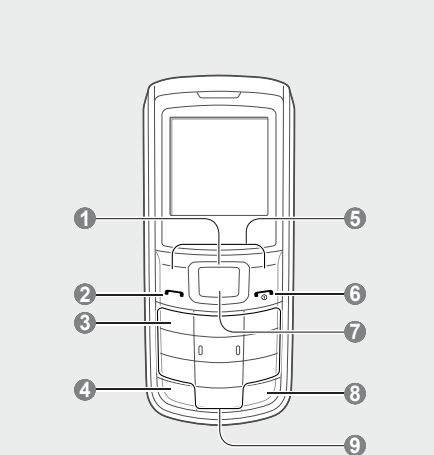
(Van toepassing in de Europese Unie en andere Europese landen waar afval gescheiden wordt ingezameld)

Dit merkteken op het product, de accessoires of het informatiemateriaal duidt erop dat het product en zijn elektronische accessoires (bv. lader, headset, USB-kabel) niet met ander huishoudelijk afval verwijderd mogen worden aan het einde van hun gebruiksduur. Om mogelijke schade aan het milieu of de menselijke gezondheid door ongecontroleerde afvalverwijdering te voorkomen, moet u deze artikelen van andere soorten afval scheiden en op een verantwoorde manier recyclen, zodat het duurzame hergebruik van materiaalbronnen wordt bevorderd.

Huishoudelijke gebruikers moeten contact opnemen met de winkel waar ze dit product hebben gekocht of met de gemeente waar ze wonen om te vernemen waar en hoe ze deze artikelen milieuvriendelijk kunnen laten recyclen.

Zakelijke gebruikers moeten contact opnemen met hun leverancier en de algemene voorwaarden van de koopovereenkomst nalezen. Dit product en zijn elektronische accessoires mogen niet met ander bedrijfsafval voor verwijdering worden gemengd.

### Indeling van de telefoon



1

#### 4-richtingsnavigatietoets

In standby-stand: toegang tot door de gebruiker gedefinieerde menu's (links/rechts: afhankelijk van de serviceprovider kunnen vooraf gedefinieerde menu's verschillen), volume aanpassen (omhoog/omlaag), zaklampfunctie inschakelen (omhoog) of nepoproep tot stand brengen (omlaag). In menustand: bladeren door menuopties

2

#### Beltoets

Nummer bellen of oproep aannemen. In standby-stand: overzicht van laatst gekozen nummers, gemiste oproepen en ontvangen oproepen of SOS-bericht verzenden

3

#### Toets Voicemailservice

In standby-stand: toegang tot voicemail (ingedrukt houden)

4

#### Toets voor toetsvergrendeling

In standby-stand: de toetsvergrendeling in- of uitschakelen (ingedrukt houden)

5

#### Functietoetsen

De acties uitvoeren die onder in het display worden weergegeven

6

#### Toets Aan/Uit/Menu sluiten

Telefoon aan- en uitzetten (toets ingedrukt houden) of gesprek beëindigen. In menustand: invoer annuleren en teruggaan naar standby-stand

7

#### Bevestigingstoets

In standby-stand: de webbrowser openen of naar menustand gaan. In menustand: de gemarkeerde menuoptie selecteren of invoer bevestigen

8

#### Toets Stil profiel

In standby-stand: stil profiel in- of uitschakelen (toets ingedrukt houden)

9

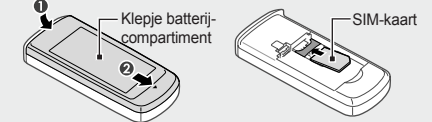
#### Alfanumerieke toetsen

Boven in het scherm ziet u de volgende statusindicatoren:

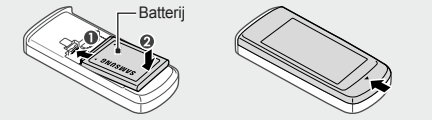
Symbool	Beschrijving	Symbool	Beschrijving
	Signaalsterkte		Functie voor SOS-berichten ingeschakeld
	In gesprek		Alarm ingeschakeld
	Doorschakelfunctie ingeschakeld		Normaal profiel ingeschakeld
	FM-radio aan		Stil profiel ingeschakeld
	Roamingnetwerk		Batterijlading
	Nieuw bericht		De batterij opladen met behulp van zonlicht
	Nieuw voicemailbericht		

## De SIM-kaart en batterij plaatsen

- Verwijder het batterijklepje en plaats de SIM-kaart.



- Plaats de batterij en sluit het klepje.



### De batterij opladen

#### De batterij opladen met een reisadapter

- Sluit de meegeleverde reisadapter aan.
- Wanneer de batterij is opgeladen, verwijdert u de adapter.



- Haal de batterij nooit uit de telefoon zonder eerst de reisadapter los te koppelen. Anders kan de telefoon beschadigd raken.

### Beltoon wijzigen

- Selecteer in de menustand **Instellingen** → **Profielen**.
- Ga naar het profiel dat u gebruikt.

- Als u het profiel Stil of Vliegtuig gebruikt, kunt u het volume van de beltoon niet aanpassen.

- Druk op **<Opties>** → **Wijzigen** → **Beltoon voor oproep**.
- Selecteer een beltoon.

Als u naar een ander profiel wilt overschakelen, kiest u het gewenste profiel in de lijst.

### Een recent gekozen nummer herhalen

- Druk in de standby-stand op [**↵**].
- Blader naar links of rechts om een oproeptype te selecteren.
- Blader omhoog of omlaag om een nummer of naam te selecteren.
- Druk op de bevestigingstoets om details van de oproep weer te geven of druk op [**↵**] om het nummer te kiezen.

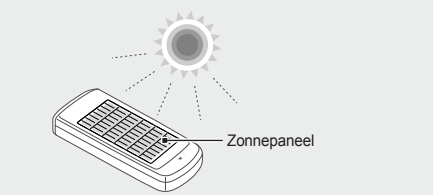
## Een SOS-bericht activeren en verzenden

In geval van nood kunt u een SOS-bericht naar uw familie of vrienden verzenden. Deze functie is mogelijk niet beschikbaar. Dit is afhankelijk van het land waar u zich bevindt of de serviceprovider.

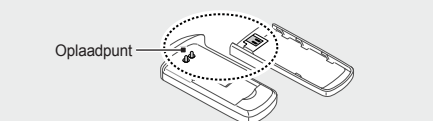
#### Het SOS-bericht activeren

- Selecteer in de menustand **Berichten** → **Instellingen** → **SOS-berichten** → **Verzendopties**.
- Blader naar links of rechts naar **Aan**.
- Blader omlaag en druk op de bevestigingstoets om de lijst met ontvangers te openen.
- Druk op de bevestigingstoets om de lijst met contactpersonen te openen.
- Blader naar een contactpersoon en druk op de bevestigingstoets.
- Selecteer een nummer (indien nodig).
- Druk op **<Opties>** → **Opslaan** om de ontvangers op te slaan.
- Blader omlaag en stel het aantal herhalingen in voor het SOS-bericht.
- Druk op **<Opslaan>** → **<Ja>**.

#### De batterij opladen met behulp van zonlicht



- Richt het zonnepaneel zo goed mogelijk naar de zon en zorg ervoor dat de telefoon niet in de schaduw ligt. De batterij moet hierbij gewoon geplaatst zijn.
- Als de telefoon uit is, maakt één uur opladen met zonlicht van ca. 80.000 lux ongeveer 5-10 minuten gesprekstijd mogelijk. De gesprekstijd kan variëren, afhankelijk van de laadomgeving.
- Zonlicht is de secundaire voedingsbron. Gebruik de reisadapter om de batterij op te laden zodat u er het meeste profijt van hebt.
- Opladen met behulp van zonlicht kan de kleur van het zonnepaneel veranderen. Dit heeft geen invloed op de werking van het zonnepaneel.
- De batterij wordt niet opgeladen door kunstlicht.
- Stel het zonnepaneel niet te lang bloot aan zonlicht om extreme temperaturen te voorkomen. Zie de informatie over veiligheid en gebruik.
- Bevestig geen beschermende folie op het zonnepaneel. Dit kan het zonlicht blokkeren tijdens het laden.
- Zorg dat het oplaadpunt voor zonlicht schoon blijft.



### Tekst ingeven

#### De tekstinvoerstand wijzigen

- Houd [**\***] ingedrukt om te schakelen tussen de T9-en de ABC-stand. Afhankelijk van het land is het ook mogelijk een invoerstand weer te geven voor uw taal.

- Druk op [**\***] om te wisselen tussen hoofdletters en kleine letters of om naar de cijferstand te gaan.

- Houd [**#**] ingedrukt om naar de symboolstand te gaan.

#### T9-stand

- Druk de desbetreffende alfanumerieke toetsen één keer in om een heel woord in te voeren.
- Als het woord juist wordt weergegeven, drukt u op [**#**] om een spatie in te voegen. Als het gewenste woord niet verschijnt, drukt u op [**0**] om een ander woord te selecteren.

#### ABC-stand

Druk op de desbetreffende alfanumerieke toets tot het gewenste teken op het display verschijnt.

## Instructiesymbolen

<span><span><span></span></span></span>	<b>Opmerking:</b> opmerkingen, gebruikstips of aanvullende informatie
<span><span><span></span></span></span>	<b>Gevolgd door:</b> de volgorde van de opties of menu's die u moet selecteren om een stap uit te voeren, bijvoorbeeld: selecteer in de menustand <b>Berichten</b> → <b>Nieuw bericht maken</b> (staat voor <b>Berichten</b> , gevolgd door <b>Nieuw bericht maken</b> )
<span><span><span></span></span></span>	<b>Vierkante haken:</b> telefoontoetsen; bijvoorbeeld: [ <b>↵</b> ] (staat voor de Aan/uit-toets/toets Menu sluiten)
<span><span><span></span></span></span>	<b>Punthaken:</b> functietoetsen waarvan de functie per scherm kan verschillen, bijvoorbeeld: <b>&lt;OK&gt;</b> (staat voor de functietoets <b>OK</b> )

### De telefoon in- of uitschakelen

De telefoon inschakelen:

- Houd [**↵**] ingedrukt.
- Geef uw PIN-code in en druk op **<OK>** (indien nodig).

Herhaal stap 1 hierboven om de telefoon uit te schakelen.

- Als u de batterij verwijdert nadat u **Tijd en datum** hebt ingesteld, worden tijd en datum gereset.

#### Cijferstand

Druk op de desbetreffende alfanumerieke toets om een cijfer in te voeren.

#### Symboolstand

Druk op de desbetreffende alfanumerieke toets om een cijfer in te voeren.

- Druk op de navigatietoets om de cursor te verplaatsen.
- Druk op **<Wissen>** om tekens één voor één te verwijderen. Houd **<Wissen>** ingedrukt om alle tekens te verwijderen.
- Druk op [**#**] om een spatie tussen twee tekens in te voegen.
- Druk op [**1**] om leestekens in te voeren.

### Nieuwe contactpersoon toevoegen

- Uw telefoon is ingesteld om contactpersonen op te slaan in het telefoongeheugen. Als u de geheugenlocatie wilt wijzigen, selecteert u in de menustand **Telefoonlijst** → **Beheer** → **Opslaglocatie** → een geheugenlocatie.

- Geef in de standby-stand een telefoonnummer in en druk op **<Opties>** → **Contactpersoon toevoegen**.
- Selecteer een nummertype (indien nodig).
- Geef de gegevens van de contactpersoon op.
- Druk op **<Opties>** → **Opslaan** om de contactpersoon aan het geheugen toe te voegen.

#### Een alarm uitschakelen

- Selecteer in de menustand **Alarm**.
- Blader naar het alarm dat u wilt uitschakelen en druk op de bevestigingstoets.
- Blader naar links of rechts naar **Uit**.
- Druk op **<Opslaan>**.

### Luisteren naar de FM-radio

- Sluit de meegeleverde headset aan op de telefoon.
- Selecteer in de menustand **FM-radio**.
- Druk op de bevestigingstoets om de radio te starten.
- Druk op **<Ja>** om automatisch afstemmen te starten. De radio zoekt beschikbare zenders en slaat deze automatisch op.
- Wanneer u de FM-radio voor het eerst inschakelt, wordt u gevraagd automatisch afstemmen te starten.
- Houd de navigatietoets naar links of rechts ingedrukt om naar een opgeslagen radiozender te gaan. Druk op de navigatietoets naar links of rechts om op een radiozender af te stemmen.
- Druk op de bevestigingstoets om de FM-radio uit te schakelen.

## Toegang tot menu's

De menu's op uw telefoon openen:

- Druk in de standby-stand op **<Menu>** om naar de menustand te gaan.

- Wellicht moet u op de bevestigingstoets drukken om naar de menustand te gaan, afhankelijk van uw regio of serviceprovider.

- Ga met behulp van de navigatietoets naar een menu of optie.

- Druk op **<Kies>**, **<Opslaan>** of de bevestigingstoets om de gemarkeerde optie te bevestigen.

- Druk op **<Terug>** om één niveau terug te gaan; druk op [**↵**] om terug te gaan naar de standby-stand.

- Wanneer u een menu opent waarbij een PIN2-code is vereist, moet u de PIN2-code ingeven die u bij uw SIM-kaart hebt ontvangen. Neem voor meer informatie contact op met uw serviceprovider.
- Samsung is niet verantwoordelijk voor het verlies van wachtwoorden of privé-informatie of andere schade door illegale software.

### Een oproep tot stand brengen

- Geef in de standby-stand het netnummer en abonneenummer in.

- Druk op [**↵**] om het nummer te kiezen.

- Druk op [**↵**] om de oproep te beëindigen.

### Berichten verzenden en bekijken

#### Een SMS-bericht verzenden

- Selecteer in de menustand **Berichten** → **Nieuw bericht maken**.
- Geef een telefoonnummer in en blader omlaag.
- Geef de berichttekst in.
- Druk op de bevestigingstoets om het bericht te verzenden.

#### SMS-berichten bekijken

- Selecteer in de menustand **Berichten** → **Postvak IN**.
- Selecteer een SMS-bericht.

## Een oproep aannemen

- Druk op [**↵**] als een oproep binnenkomt.
- Druk op [**↵**] om de oproep te beëindigen.

### Het volume aanpassen

#### Het volume van de beltoon aanpassen

- Selecteer in de menustand **Instellingen** → **Profielen**.
- Ga naar het profiel dat u gebruikt.

- Als u het profiel Stil of Vliegtuig gebruikt, kunt u het volume van de beltoon niet aanpassen.

- Druk op **<Opties>** → **Wijzigen** → **Volume**.
- Blader naar links of rechts om het volume aan te passen.
- Druk op **<Opslaan>**.

#### Het volume aanpassen tijdens een gesprek

Druk tijdens een gesprek op de navigatietoets omhoog of omlaag om het volume aan te passen.

- In een luidruchtige omgeving hebt u mogelijk moeite om het gesprek te verstaan als u de luidsprekerfunctie gebruikt. Gebruik dan de normale telefoonstand voor een beter geluid.

### De functie Mobiel opsporen activeren

Als iemand een andere SIM-kaart in uw telefoon plaatst, gaat er automatisch een bericht met het op die kaart vastgelegde telefoonnummer naar twee vooraf ingestelde contactpersonen. U hebt dan een kans uw telefoon terug te vinden. De functie Mobiel opsporen activeren:

- Selecteer in de menustand **Instellingen** → **Beveiliging** → **Mobiel opsporen**.
- Geef een nieuw wachtwoord van vier tot acht cijfers in en druk op **<OK>**.
- Geef het nieuwe wachtwoord nogmaals in en druk op **<OK>**.
- Blader naar links of rechts naar **Aan**.
- Blader omlaag en druk op de bevestigingstoets om de lijst met ontvangers te openen.
- Druk op de bevestigingstoets om de lijst met contactpersonen te openen.
- Blader naar een contactpersoon en druk op de bevestigingstoets.
- Selecteer een nummer (indien nodig).
- Druk op **<Opties>** → **Opslaan** om de ontvangers op te slaan.
- Blader omlaag en geef de naam van de afzender in.
- Druk op de bevestigingstoets → **<OK>**.

SAMSUNG ELECTRONICS											
<b>Conformiteitsverklaring (R&amp;TTE-richtlijn)</b>											
<i>Wij,</i> <b>Samsung Electronics</b>											
verklaren onder onze eigen verantwoordelijkheid dat het product											
<p><b>GSM mobiele telefoon: GT-E1107</b></p> <p>waarop deze verklaring van toepassing is, voldoet aan de volgende standaarden en/of andere normatieve documenten.</p> <table> <tbody><tr> <td>Veiligheid</td> <td>EN 60950-1<span> </span>: 2001 +A11:2004</td></tr> <tr> <td>EMC</td> <td>EN 301 489- 01 V1.6.1 (09-2005) EN 301 489- 07 V1.3.1 (11-2005)</td></tr> <tr> <td>SAR</td> <td>EN 50360<span> </span>: 2001 EN 62209-1<span> </span>: 2006</td></tr> <tr> <td>RADIO</td> <td>EN 301 511 V9.0.2 (03-2003)</td></tr> </tbody></table> <p>Hierbij verklaren we dat [alle essentiële radiotoets zijn uitgevoerd en dat] bovengenoemd product voldoet aan alle essentiële eisen die er in Richtlijn 1999/5/EC aan worden gesteld.</p> <p>De conformiteitsbeoordelingsprocedure waarnaar wordt verwezen in Artikel 10 en die wordt beschreven in Bijlage [IV] van Richtlijn 1999/5/EC is uitgevoerd in samenwerking met de volgende aangemelde instantie(s):</p> <table> <tbody><tr> <td>BABT, Balfour House, Churchfield Road, Walton-on-Thames, Surrey, KT12 2TD, UK* Kenmerk: 0168</td> <td><b>CE0168</b></td></tr> </tbody></table> <p>De technische documentatie wordt beheerd door:</p> <p><b>Samsung Electronics QA Lab.</b></p>		Veiligheid	EN 60950-1 <span> </span> : 2001 +A11:2004	EMC	EN 301 489- 01 V1.6.1 (09-2005) EN 301 489- 07 V1.3.1 (11-2005)	SAR	EN 50360 <span> </span> : 2001 EN 62209-1 <span> </span> : 2006	RADIO	EN 301 511 V9.0.2 (03-2003)	BABT, Balfour House, Churchfield Road, Walton-on-Thames, Surrey, KT12 2TD, UK* Kenmerk: 0168	<b>CE0168</b>
Veiligheid	EN 60950-1 <span> </span> : 2001 +A11:2004										
EMC	EN 301 489- 01 V1.6.1 (09-2005) EN 301 489- 07 V1.3.1 (11-2005)										
SAR	EN 50360 <span> </span> : 2001 EN 62209-1 <span> </span> : 2006										
RADIO	EN 301 511 V9.0.2 (03-2003)										
BABT, Balfour House, Churchfield Road, Walton-on-Thames, Surrey, KT12 2TD, UK* Kenmerk: 0168	<b>CE0168</b>										
en wordt op verzoek ter beschikking gesteld. <i>(Vertegenwoordiging in de EU)</i>											
Samsung Electronics Euro QA Lab. Blackbushe Business Park, Saxony Way, Yateley, Hampshire, GU46 6GG, UK*	<i>Yong Sang Park</i>										
<b>2009.07.16</b> (plaats en datum van uitgifte)	<b>Yong-Sang Park / S. Manager</b> (naam en handtekening van bevoegde persoon)										

\* Dit is niet het adres van het Samsung Service Center. Zie de garantiekaart of neem contact op met de winkel waar u de telefoon hebt aangeschaft voor het adres van het Samsung Service Center.