
Inleidingen

Gefeliciteerd, u bent nu gebruiker van dit notebook, een zorgvuldig ontworpen notebook. Het gebruik van dit gloednieuwe, uitstekende notebook zal voor u een fantastische en professionele ervaring zijn. Wij zijn er trots op onze gebruikers te laten weten dat dit notebook grondig is getest en gegarandeerd wordt door onze reputatie van onovertroffen betrouwbaarheid en klanttevredenheid.

Uitpakken

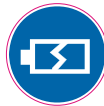
Open eerst de verpakking en controleer grondig alle onderdelen. Neem direct contact op met uw lokale verkooppunt als een onderdeel is beschadigd of ontbreekt. Bewaar de doos en het verpakkingsmateriaal, zodat u het kunt gebruiken als u het apparaat op een later tijdstip moet verzenden. De verpakking moet de volgende onderdelen bevatten:



Notebook



Snelstart handleiding



Li-ionbatterij met hoge capaciteit



Wisselstroomadapter en voedingskabel



Draagtas (optioneel)



Alles-in-één toepassingsdisc met de volledige versie van de gebruikershandleiding, stuurprogramma's, hulpprogramma's en optionele herstel functie, etc..



**Deze hierboven vermelde
accessoires kunnen
zonder kennisgeving**

Specificatie

Fysieke kenmerken

Afmetingen	260 (B) x 180 (D) x 19~31,5 (H) mm
Gewicht	940g (zonder batterijpakket)

CPU

Type processor	Socket 478
Ondersteuningsprocessor	Intel® Silverthorne 1,6GHz processor (45 nm) Intel® Silverthorne 1,3GHz processor (45 nm)(optioneel) Intel® Silverthorne 1,86GHz processor (45 nm)(optioneel)
L2 Cache	512KB
FSB Snelheid	Ondersteuning 533 MHz

De processor die daadwerkelijk in uw notebook is geïnstalleerd, is afhankelijk van het door u gekochte model. Vraag de plaatselijke leverancier om gedetailleerde informatie.

Core Chips

South Bridge	Intel® Poulsbo US15W
--------------	----------------------

Geheugen

Technologie	DDR2 533
Geheugen	DDR2 SDRAM

I/O Poort

Monitor (VGA)	15 pins D-Sub x 1
USB	x 3 (USB-versie 2.0)
Microfooningang	x 1
Uitgang hoofdtelefoon	x 1
RJ45	x 1
Kaartlezer	x 1 (XD/ SD/ MMC/ MS)

1. *De ingebouwde kaartlezer ondersteunt geen opstart in DOS modus.*
2. *De ondersteunde geheugenkaarten kunnen zonder kennisgeving veranderen.*

Opslag

(de hier weergegeven onderdelen kunnen, afhankelijk van het model dat de gebruiker heeft aangeschaft, verschillen)

HDD vormfactor	80GB/ 120GB/ 160GB 2,5", 9,5mm hoog, 5400rpm
SSD (solid-state disk)	8GB/ 16GB (Optionele ondersteuning alleen voor de U115)
Extern Optisch apparaat	Optioneel ondersteund

1. *De daadwerkelijke HDD en SSD die vooraf geïnstalleerd zijn in dit notebook kunnen verschillen, afhankelijk van het gekochte model.*
2. *Dit notebook ondersteunt geen extern Blu-ray Optisch opslagapparaat.*
3. *Dit notebook ondersteunt geen HDCP (High-Bandwidth Digital Content Protection) formaat toegang en afspeelmogelijkheid.*

Voeding

Wisselstroomadapter	40W, 20V
Batterijtype	3 celbatterijen (optioneel) 6 celbatterijen (optioneel) 9 celbatterijen (optioneel)
RTC batterij	Ja

Het daadwerkelijke batterijpakket dat werd meegeleverd kan afwijken zonder kennisgeving.

Communicatiepoort (hier weergegeven onderdelen kunnen zonder kennisgeving verschillen)

LAN	10/100 Ethernet
Draadloze LAN	Optioneel ondersteund
Wake on LAN	Alleen S3 status ondersteuning
Bluetooth	Optioneel ondersteund

Audio

Geluidsinterface	ALC 888-VC2
Ingebouwde luidspreker	2 luidsprekers met behuizing
Geluidsvolume	Regelen via volumeknop, K/B sneltoets & SW

Video

Dubbele weergave functie	LCD of CRT wordt bij de aansluiting automatisch gedetecteerd.
CRT uitgang	Ondersteund

Scherm

LCD type	10" breed
Helderheid	Helderheid te bedienen via K/B sneltoetsen

WebCam

CMOS (optioneel)	Ondersteund
------------------	-------------

Software & BIOS

Opstarten via USB flash	Ja, alleen opstarten met USB-diskette via DOS
BIOS	Ondersteuning snel opstarten ---- Ja

Overige

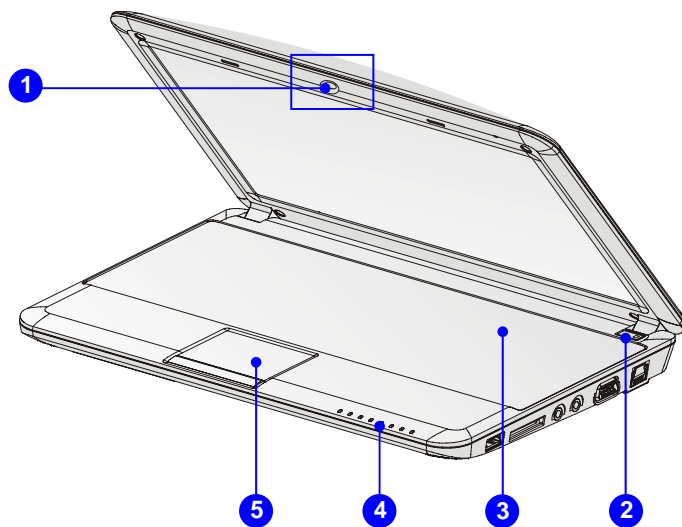
Opening Kensington-slot	x 1
Conformiteit	WHQL

Productoverzicht

Dit gedeelte geeft een beschrijving van de basisaspecten van het notebook. Dit zal u helpen meer te weten over het uiterlijk van dit notebook voordat u deze gebruikt. Wees u er van bewust dat het notebook dat in dit gedeelte wordt getoond, kan verschillen van het model dat u hebt aangeschaft.

Open bovenaanzicht

De afbeelding van het open bovenaanzicht en de beschrijving hieronder zullen u helpen bij het doornemen van het hoofdbedieningsgebied van uw notebook.



1. WebCam /
Webcam LED
2. Aan / Uit knop
Voeding LED:
3. Toetsenbord/
Snelstartknoppen
4. Status LED
5. Touchpad

INFO

De afbeeldingen hier zijn uitsluitend bedoeld als referentie.

1. Webcam/ Webcam-LED (optioneel)

- ◆ Deze ingebouwde webcam kan worden gebruikt voor het maken van foto's, het opnemen van video's, het houden van vergaderingen en andere interactieve toepassingen.
- ◆ De webcam-LED indicator die zich naast de webcam bevindt, licht oranje op wanneer de webcam functie wordt geactiveerd en de LED gaat uit als deze functie wordt uitgeschakeld.

2. Voedingsknop/Voedings-LED

Voedingsknop

- ◆ Druk op de voedingsknop om de voeding van het notebook AAN en UIT te zetten.



Aan-uit/ Stroombesparings functie LED:

- ◆ Licht blauw op wanneer de voeding van het notebook wordt aangezet.
 - ◆ Licht groen op wanneer de ECO stand energiebesparings functie wordt ingeschakeld.
 - ◆ De LED gaat uit wanneer het systeem wordt uitgezet.
-

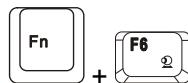
3. Toetsenbord

Het ingebouwde toetsenbord biedt alle functies van een toetsenbord op volledige grootte.

Snelstarttoetsen [Fn]

Gebruik de [Fn]-toetsen op het toetsenbord om de specifieke toepassingen of hulpmiddelen te activeren.

Met behulp van deze snelstarttoetsen zijn gebruikers in staat om efficiënter te werken.

**WebCam**

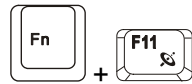
- ◆ Hou de **Fn** toets ingedrukt en druk vervolgens op de **F6** toets, om de webcam functie in te schakelen. Druk nogmaals om de functie uit te schakelen.
- ◆ Lees het icoon dat ten behoeve van de **Webcam** functie op het scherm verschijnt, om meer te leren over de webcam functie status.

**Stroombesparings
functie
(alleen voor U110)**

- ◆ Hou de **Fn** toets ingedrukt en druk herhaaldelijk op de **F10** toets, om de **ECO Power Saving function (ECO stroombesparings functie)** herhaaldelijk in of uit te schakelen.
- ◆ Zie de sectie over Stroombeheer in deze handleiding voor gedetailleerde informatie over de stroombesparing functie.

**Stroombesparings
functie
(alleen voor U115)**

- ◆ Houdt de **Fn** knop ingedrukt, en druk dan een aantal keer op de **F10** knop om de **ECO Power Saving function (ECO Stroombesparing functie)** en **Hybrid Storage Power Saving function (Hybrid opslag stroombesparing functie)** in te schakelen of uit te schakelen.
- ◆ Zie de sectie over Stroombeheer in deze handleiding voor gedetailleerde informatie over de stroombesparing functie.



**Draadloos LAN
Bluetooth
(optioneel)**

- ♦ Houd de **Fn** -knop ingedrukt en druk vervolgens herhaaldelijk op de toets **F11** om de functie Draadloos Lan of Bluetooth herhaaldelijk in en uit te schakelen.
- ♦ Kijk naar het pictogram voor de **Draadloze LAN/ Bluetooth** functie die op de display wordt weergegeven, om de functie status van de Draadloze LAN/ Bluetooth te zien.
- ♦ De Bluetooth functie kan optioneel worden ondersteunt, afhankelijk van het model dat gekocht is.
- ♦ Neem contact met uw plaatselijke dealer voor verdere informatie, indien gewenst.

4. Status LED

Bluetooth en Draadloze LAN (optioneel):

- ◆ De LED-indicator van het draadloos LAN licht groen op wanneer de functie Draadloos LAN is ingeschakeld.
- ◆ De LED-indicator voor Bluetooth licht blauw op wanneer de Bluetooth-functie is ingeschakeld.
- ◆ Beide LED-indicators lichten tegelijkertijd groen en blauw op wanneer beide functies zijn ingeschakeld.
- ◆ Beide LED-indicators gaan uit wanneer beide functies worden uitgeschakeld.
- ◆ **Waarschuwing:** Zorg, vanwege veiligheid tijdens het vliegen, ervoor dat deze twee LED-indicators uit zijn wanneer u in het vliegtuig zit.
- ◆ **Opmerking:** De Bluetooth functie kan optioneel worden ondersteunt, afhankelijk van het model dat gekocht is.



Voeding aan/uit/ slaapstand:



- ◆ Knippert groen wanneer het systeem in de slaapmodus is.
 - ◆ De LED gaat uit wanneer het systeem wordt uitgezet.
-

**Batterijstatus**

- ◆ Licht groen op wanneer de batterij wordt opgeladen.
- ◆ Licht geel op wanneer de batterij de status laag batterijvermogen heeft.
- ◆ Knippert geel als de batterij leeg is en het aanbevolen wordt een nieuwe batterij te plaatsen. Raadpleeg uw lokale dealer voor de aankoop van een gelijkwaardig type batterij zoals door de fabrikant wordt aanbevolen.
- ◆ De batterij-LED gaat uit als de batterij volledig is opgeladen of indien de wisselstroomadapter wordt losgekoppeld.



Caps Lock (Hoofdletters): licht groen op wanneer de Caps Lock-functie is geactiveerd.



Num Lock (Numeriek vergrendeling): licht groen op wanneer de Num Lock-functie is geactiveerd.



Scroll Lock (Schuifvergrendeling): licht groen op wanneer de Scroll Lock-functie is geactiveerd.

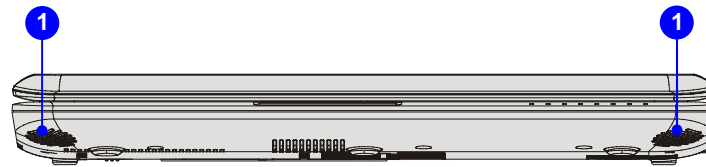
**Harde schijf/ Optisch schijfstation Apparaat In gebruik:**

knippert groen wanneer het systeem de harde schijf of het optische station gebruikt.

5. Touchpad

Dit is het aanwijsapparaat van het notebook.

Vooraanzicht

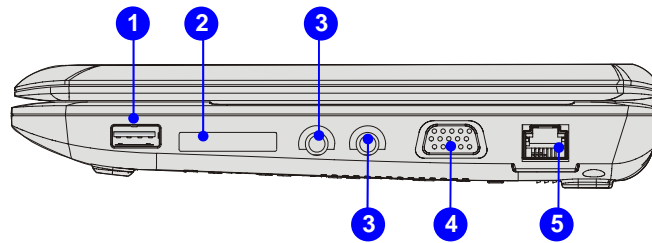


1. Stereo luidsprekers

1. Stereo luidsprekers

Geven hoge geluidskwaliteit met stereosysteem en ondersteuning voor de HiFi-functie.

Aanzicht rechterzijde



1. USB Poort
2. Kaartlezer
3. Audio Poort Aansluitingen
4. VGA poort
5. RJ-45 aansluiting

1. USB Poort

Via de USB 2.0 poort kunt u randapparaten met een USB-interface aansluiten, zoals de muis, toetsenbord, modem, draagbare harde schijfmodule, printer en meer.

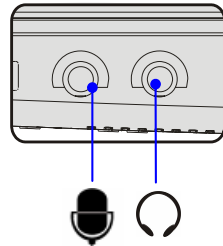
2. Kaartlezer

De ingebouwde kaartlezer kan verschillende soorten geheugenkaart ondersteunen, zoals MMC (Multi-Media Card), XD (eXtreme Digital), SD (Secure Digital), SDHC (SD High Capacity), MS (Memory Stick) of MS Pro (Memory Stick Pro) kaarten. Neem contact op met uw lokale dealer voor meer en juiste informatie en hou er rekening mee, dat de ondersteunde geheugenkaarten zonder kennisgeving kunnen veranderen.

Opmerking: De ingebouwde kaartlezer voor de U110 en U115 ondersteunt geen opstart in DOS modus.

3. Audio Poort Aansluitingen

Geven hoge geluidskwaliteit met stereosysteem en ondersteuning voor de HiFi-functie.



Hoofdtelefoon: Een aansluiting voor luidsprekers of hoofdtelefoons.



Microfoon: Gebruikt voor een externe microfoon.

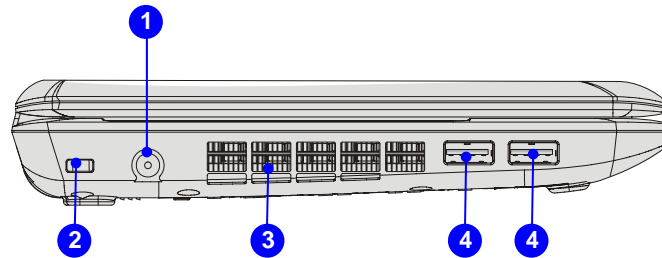
4. VGA Poort

Via de 15-pins-D-sub VGA-poort kunt u een externe monitor of een ander standaard VGA compatibel apparaat (zoals een projector) aansluiten voor een grote weergave van het computerbeeldscherm.

5. RJ-45 aansluiting

De 10/100 Ethernet aansluiting wordt gebruikt om een LAN kabel voor netwerkverbinding aan te sluiten.

Aanzicht linkerzijde



1. Aansluiting van de voeding
2. Kensington-slot
3. Ventilator
4. USB Poort

1. Aansluiting van de voeding

Voor het aansluiten van de wisselstroomadapter en stroomvoorziening van het notebook.

2. Kensington-slot

Dit notebook is voorzien van een Kensington-slot opening, waarmee gebruikers het notebook op hun plaats kunnen fixeren met een sleutel of een mechanisch PIN apparaat en bevestigd middels een met rubber omgeven metalen kabel. Het uiteinde van de kabel heeft een kleine lus waardoor de volledige kabel rond een vast object, zoals een zware tafel of een ander soortgelijk object, kan worden gewikkeld en zodoende het notebook op zijn plaats houdt.

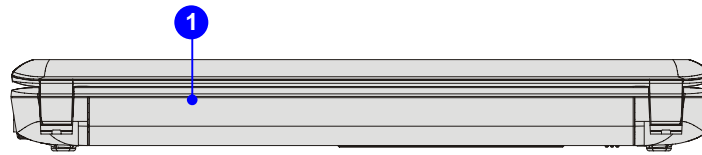
3. Ventilator

De ventilator is ontwikkeld om het systeem af te koelen. Zorg dat u de ventilator NIET blokkeert, zodat de lucht kan circuleren.

4. USB Poort

Via de USB 2.0 poort kunt u randapparaten met een USB-interface aansluiten, zoals de muis, toetsenbord, modem, draagbare harde schijfmodule, printer en meer.

Aanzicht achterzijde

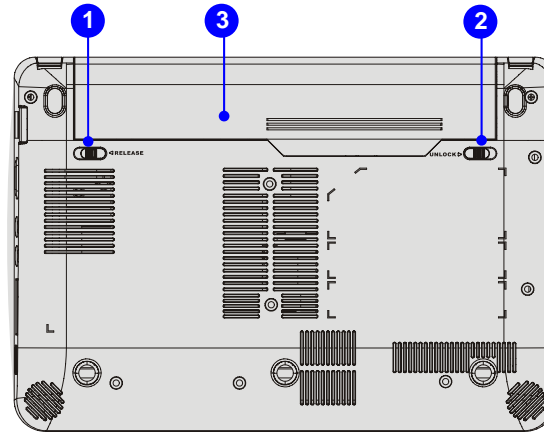


1. Batterij doos

1. Batterij doos

Dit notebook wordt, indien de wisselstroomadapter wordt losgekoppeld, van voeding voorzien door de batterijdoos.

Aanzicht onderzijde



1. Batterij vrijgeven
2. Batterij vast/vrijgeven knop
3. Batterij doos

1. Batterij vrijgeven

Het is een veerslotsysteem dat gebruikt wordt om de batterijdoos vrij te geven. Schuif het met de ene hand opzij en trek de batterijdoos voorzichtig los met de andere hand.

2. Batterij vast/vrijgeven knop

Batterij kan niet worden uitgenomen als de knop is ingesteld op de gesloten/vast positie. Als de knop eenmaal naar de ontgrendelpositie is geschoven, kan de batterij worden verwijderd.

3. Batterij doos

Dit notebook wordt, indien de wisselstroomadapter wordt losgekoppeld, van voeding voorzien door de batterijdoos.

Energiebeheer

ECO Power Saving function (ECO stroombesparings functie)

(Optioneel ondersteunt alleen voor de U110)

Schakel de stroomvoorziening uit, en lees de onderstaande instructies om de ECO Power Saving function (ECO stroombesparings functie) te activeren in batterij modus:

1. Houdt de **Fn**knop ingedrukt.
2. Druk meerdere keren op de **F10** knop om de ECO Power Saving function (ECO stroombesparings functie) in of uit te schakelen.
3. Kijk naar de pictogram van de ECO Power Saving function (ECO stroombesparings functie) die op het scherm verschijnt om de status van de stroombesparingsfunctie te zien.



Laag

Hoog

Monitor Paneel Helderheid

Toont het niveau van de helderheid van de monitor.

Een lager helderheidsniveau van de monitor, zal een betere prestatie van de stroombesparing opleveren.



ECO aan

ECO uit

ECO-vriendelijke stroombesparings functie

Toont de AAN/UIT status van de ECO Power Saving function (ECO Stroombesparings functie).

ECO and Hybrid Storage Power Saving Function (ECO en Hybrid opslag stroombesparings functie) (Optionele ondersteuning alleen voor de U115)

Schakel de stroom uit en lees de onderstaande instructies om de ECO and Hybrid Storage Power Saving function (ECO en Hybrid opslag stroombesparings functie) in batterijmodus te activeren:

1. Houdt de **Fn**knop ingedrukt.
2. Druk dan meerdere keren op de **F10** knop om de ECO and Hybrid Storage Power Saving function (ECO en Hybrid opslag stroombesparings functie) in en uit te schakelen en volg dan de aanwijzingen op het scherm om door te gaan.
3. Selecteer “**YES (JA)**” om de ECO and Hybrid Storage Power Saving function (ECO en Hybrid opslag stroombesparings functie in en uit te schakelen); Selecteer “**NO (NEE)**” om te stoppen met het inschakelen van de stroombesparing functie.

OPMERKING: Zorg dat alle applicaties afgesloten zijn en alle bewerkingen gereed zijn voor u “**YES (JA)**” kiest om de ECO and Hybrid Storage Power Saving function (ECO en Hybrid opslag stroombesparings functie) in te schakelen.



4. Indien “**YES (JA)**” is gekozen in de vorige stap om de stroombesparings functie in te schakelen, dan zal de harddisk direct worden uitgeschakeld om tijdelijk betere prestaties voor de stroombesparing te leveren.
5. Tijdens de uitschakeling van de harddisk, zult u geen van de applicaties die op de harddisk staan, kunnen activeren, tevens zal de toegang tot de harddisk worden geweigert.
6. Elke poging tot toegang naar de harddisk geeft een pop-up foutbericht op het scherm. Klik gewoon op Annuleren om het foutbericht over te slaan.
7. De solid state disk zal nu het hoofdopslag apparaat zijn en alle toegangstaken overnemen, terwijl de ECO and Hybrid Storage Power Saving function (ECO en Hybrid opslag stroombesparings functie) is ingeschakeld.
8. Om de Harddisk weer te activeren, drukt u gewoon weer meerdere keren op de **Fn** en **F10** knoppen tot de ECO and Hybrid Storage Power Saving function (ECO en Hybrid opslag stroombesparings functie) is uitgeschakeld.

INFO

1. De ECO and Hybrid Storage Power Saving function (ECO en Hybrid opslag stroombesparings functie) kan optioneel ondersteunt worden afhankelijk van het gekochte model.
2. Vraag de plaatselijke leverancier om gedetailleerde informatie.

9. Het kan enige tijd duren om de harddisk op te starten voor de eerste keer.
10. Kijk naar de pictogram van de ECO and Hybrid Storage Power Saving function (ECO en Hybrid opslag stroombesparings functie) te zien.



Laag **Hoog**

Monitor Paneel Helderheid

Toont het niveau van de helderheid van de monitor.
Een lager helderheidsniveau van de monitor, zal een betere prestatie van de stroombesparing opleveren.



ECO aan **ECO uit**

ECO-vriendelijke stroombesparings functie

Toont de AAN/UIT status van de ECO Power Saving function (ECO Stroombesparings functie).



HDD aan **HDD uit**

Hybrid opslag stroombesparings functie Status

Toont de AAN/UIT status van de Hybrid Storage Power Saving function (Hybrid opslag stroombesparings functie).

Functie ingeschakeld: Harddisk wordt uitgeschakeld.

Functie uitgeschakeld: Harddisk wordt ingeschakeld.